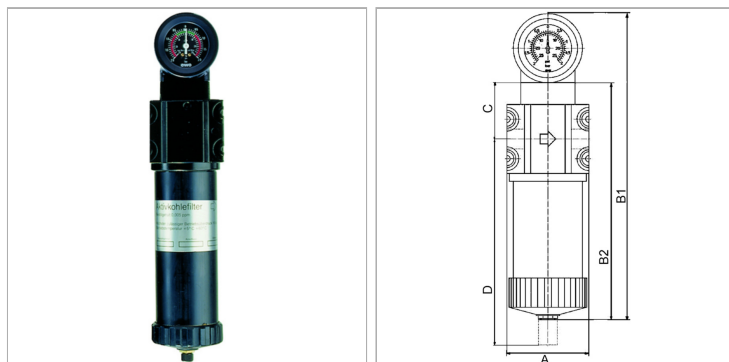


Activated carbon filters with differential pressure gauge

Обновлено: 04.26.24

Характеристики

Входное давление	Min. 4 bar, Max. 16 bar
Корпус, фильтровальная емкость	Aluminium
Температура окружающей среды	+5 °C to +60 °C
Сменный фильтрующий элемент	Activated carbon
Остаточное содержание	0.005 mg/m ³
Измерение расхода воздуха	At P1 = 6 bar and pressure drop Δp = 0.5%
Дополнительная информация	0 - 2 bar Anzeigebereich Differenzdruckmanometer



Указания

Прочие данные только по запросу.

Описание

Suitable for all applications where the standard centrifugal separators do not afford the desired efficiency. The pre-filters and micro-filters are equipped with an automatic drain valve. All devices can be supplied with or without a differential pressure gauge. The differential pressure gauge indicates the degree of contamination of the filter element as a function of the pressure drop.

Дополнительная информация

0 - 2 bar display range differential pressure gauge

Артикул

Наименование	D	Резьба	Расход ном.	A	B1	B2	C
K-07251318	263,0	G 1/4	500	82,5	318,5	245,0	57,0
K-07251319	263,0	G 3/8	500	82,5	318,5	245,0	57,0
K-07251320	263,0	G 1/2	500	82,5	318,5	245,0	57,0
K-07251321	403,0	G 3/4	1000	82,5	388,5	315,0	57,0
K-07251322	368,0	G 1	1500	118,0	403,5	330,0	72,0
K-07251323	568,0	G 1 1/4	2650	118,0	503,5	430,0	72,0
K-07251324	768,0	G 1 1/2	4150	118,0	603,5	530,0	72,0
K-07251325	1148,0	G 2	6650	118,0	793,5	720,0	72,0