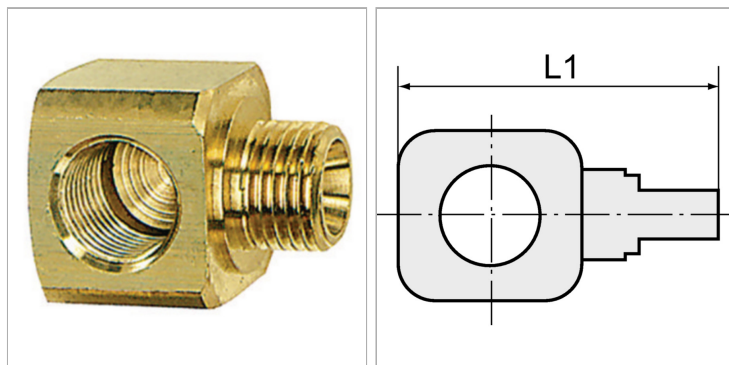


Характеристики

Рабочее давление	макс. 10 бар
Материал	Латунь



Указания

Прочие данные только по запросу.

Артикул

Наименование	Резьба	L1
K-07401463	M 5	13,0
K-07401464	G 1/8	23,0
K-07401465	G 1/4	29,0
K-07401466	G 3/8	32,0