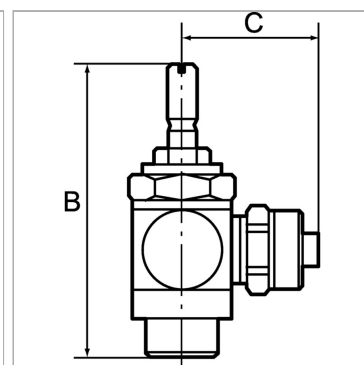


Bidirectional flow control valves, air restriction at both ends (»B«), plug-in connector

Обновлено: 04.19.24

Характеристики

Рабочее давление	макс. 10 бар
Область температур	0 °C to +70 °C
Полый винт, поворотный рычаг, регулировочный винт	Nickel-plated brass
Внутренние детали	Brass with a bare metal surface
Уплотнения (неотделимые)	Polyamide (glass fibre-reinforced)
Дополнительная информация	NBR Lippendichtung O-Ring



Указания

Прочие данные только по запросу.

Описание

For regulation of a cylinder piston speed at both ends and control of flow rates. Designed as a banjo-type valve with a hollow bolt and ring piece for mounting directly.

On the version with a knurled screw, the set volumetric flow rate can be locked with the hexagon nut to obtain a fixed setting.

Дополнительная информация

NBR lip seal O-ring

Артикул

Наименование	B	C	Резьба
K-07150483	38,9	18,6	M 5
K-07150487	42,0	20,6	G 1/8
K-07150488	42,0	22,7	G 1/8
K-07150489	42,0	23,7	G 1/8
K-07150485	51,0	24,2	G 1/4
K-07150486	51,0	24,7	G 1/4
K-07150484	51,0	26,8	G 1/4