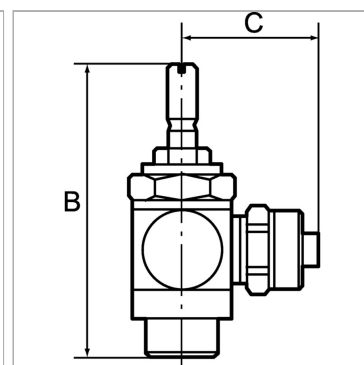


Bidirectional flow control valves, air restriction at both ends (»B«), quick-lock screw fitting

Обновлено: 04.26.24

Характеристики

Рабочее давление	макс. 10 бар
Область температур	0 °C to +70 °C
Полый винт, поворотный рычаг, регулировочный винт	Nickel-plated brass
Внутренние детали	Brass with a bare metal surface
Уплотнения (неотделимые)	Polyamide (glass fibre-reinforced)
Дополнительная информация	NBR Lippendichtung O-Ring



Указания

Прочие данные только по запросу.

Описание

For regulation of a cylinder piston speed at both ends and control of flow rates. Designed as a banjo-type valve with a hollow bolt and ring piece for mounting directly.

On the version with a knurled screw, the set volumetric flow rate can be locked with the hexagon nut to obtain a fixed setting.

Дополнительная информация

NBR lip seal O-ring

Артикул

Наименование	B	C	Резьба
K-07150490	38,9	18,0	M 5
K-07150491	38,9	19,0	M 5
K-07150492	38,9	19,0	M 5
K-07150498	42,0	23,0	G 1/8
K-07150499	42,0	25,0	G 1/8
K-07150500	42,0	25,0	G 1/8
K-07150495	51,0	26,5	G 1/4
K-07150496	51,0	27,5	G 1/4
K-07150494	51,0	28,5	G 1/4