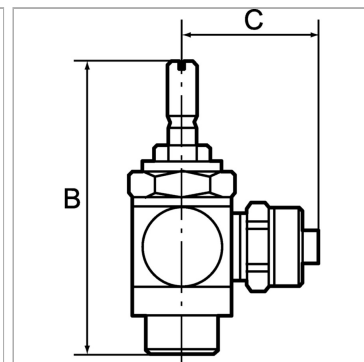


## Bidirectional flow control valves, air restriction at both ends (»B«), screw connection

Обновлено: 04.20.24

### Характеристики

<b>Рабочее давление</b>	макс. 10 бар
<b>Область температур</b>	0 °C to +70 °C
<b>Полый винт, поворотный рычаг, регулировочный винт</b>	Nickel-plated brass
<b>Внутренние детали</b>	Brass with a bare metal surface
<b>Уплотнения (неотделимые)</b>	Polyamide (glass fibre-reinforced)
<b>Дополнительная информация</b>	NBR Lippendichtung O-Ring



### Указания

Прочие данные только по запросу.

### Описание

For regulation of a cylinder piston speed at both ends and control of flow rates. Designed as a banjo-type valve with a hollow bolt and ring piece for mounting directly.

On the version with a knurled screw, the set volumetric flow rate can be locked with the hexagon nut to obtain a fixed setting.

### Дополнительная информация

NBR lip seal O-ring

### Артикул

Наименование	B	C	Резьба
<a href="#">K-07152516</a>	38,9	11,5	M 5
<a href="#">K-07150497</a>	42,0	16,0	G 1/8
<a href="#">K-07150493</a>	51,0	22,0	G 1/4
<a href="#">K-07152517</a>	81,0	32,0	G 1/2
<a href="#">K-07152518</a>	63,0	26,0	G 3/8