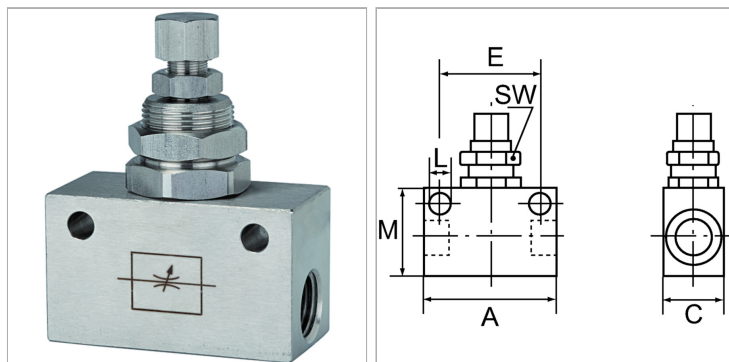


Характеристики

Рабочая температура	0 °C to +150 °C
Рабочее давление	макс. 10 бар
Корпус	Stainless steel 1.4404
Уплотнение	FKM
Внутренние детали	Stainless steel 1.4404



Указания

Прочие данные только по запросу.

Описание

Straight-way valves with restricted flow in both directions.

Артикул

Наименование	Резьба	A	C	E	L	M	SW
K-07301247	G 1/8	34,0	15,0	24,0	4,5	20,0	14
K-07301248	G 1/4	50,0	25,0	35,0	5,5	30,0	22