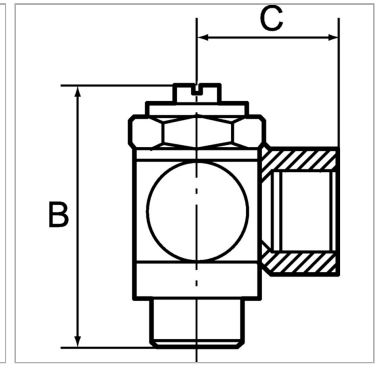


Unidirectional flow control valves, incoming air restriction (»V«), quick-lock screw fitting

Обновлено: 05.06.24

Характеристики

Рабочее давление	макс. 10 бар
Область температур	0 °C to +70 °C
Полый винт, поворотный рычаг, регулировочный винт	Nickel-plated brass
Внутренние детали	Brass with a bare metal surface
Уплотнения (неотделимые)	Polyamide (glass fibre-reinforced)
Дополнительная информация	NBR Lippendichtung O-Ring



Указания

Прочие данные только по запросу.

Описание

For fine regulation of a cylinder piston speed in the forward and return motion and precise control of flow rates. Designed as a banjo-type valve with a hollow bolt and ring piece. Can be screwed directly onto the valve or cylinder to restrict the incoming air. Compact type of construction, also ideal where space is restricted.

Дополнительная информация

NBR lip seal O-ring

Артикул

Наименование	B	C	Резьба
K-07150563	24,5	18,0	M 5
K-07150564	24,5	19,0	M 5
K-07150565	24,5	19,0	M 5
K-07150571	32,0	23,0	G 1/8
K-07150572	32,0	25,0	G 1/8
K-07150573	32,0	25,0	G 1/8
K-07150568	40,0	26,5	G 1/4
K-07150569	40,0	27,5	G 1/4
K-07150567	40,0	28,5	G 1/4
K-07150574	50,0	30,5	G 3/8