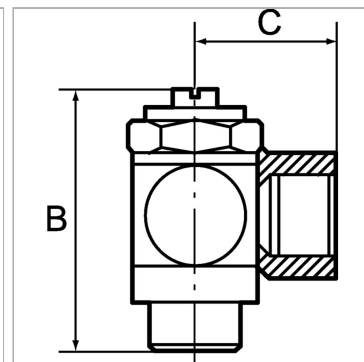


Unidirectional flow control valves, outgoing air restriction (»C«), quick-lock screw fitting

Обновлено: 04.26.24

Характеристики

Рабочее давление	макс. 10 бар
Область температур	0 °C to +70 °C
Полый винт, поворотный рычаг, регулировочный винт	Nickel-plated brass
Внутренние детали	Brass with a bare metal surface
Уплотнения (неотделимые)	Polyamide (glass fibre-reinforced)
Дополнительная информация	NBR Lippendichtung O-Ring



Указания

Прочие данные только по запросу.

Описание

For fine regulation of a cylinder piston speed and precise control of flow rates. Designed as a banjo-type valve with a hollow bolt and ring piece. Can be screwed directly onto the valve or cylinder. Compact type of construction, also ideal where space is restricted.

Дополнительная информация

NBR lip seal O-ring

Артикул

Наименование	B	C	Резьба
K-07150537	24,5	18,0	M 5
K-07150538	24,5	19,0	M 5
K-07150539	24,5	19,0	M 5
K-07150546	32,0	23,0	G 1/8
K-07150547	32,0	25,0	G 1/8
K-07150548	32,0	25,0	G 1/8
K-07150543	40,0	26,5	G 1/4
K-07150544	40,0	27,5	G 1/4
K-07150542	40,0	28,5	G 1/4
K-07150549	50,0	30,5	G 3/8