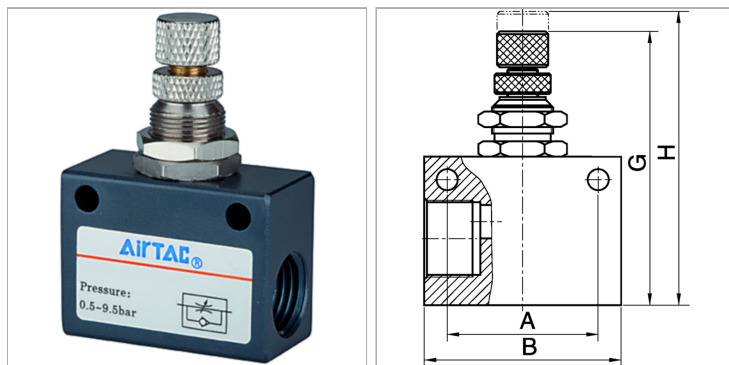


Характеристики

Рабочая температура	Max. 70 °C
Рабочее давление	макс. 10 бар
Корпус	Aluminium
Уплотнение	Нитрильный каучук
Внутренние детали	Aluminium/Brass



Указания

Прочие данные только по запросу.

Артикул

Наименование	Резьба	A	B	G	H
K-07301232	G 1/8	22,0	32,0	46,90	52,3
K-07301233	G 1/4	26,0	36,0	50,80	56,3
K-07301234	G 3/8	35,0	50,0	65,00	74,0
K-07301235	G 1/2	35,0	50,0	65,00	74,0