

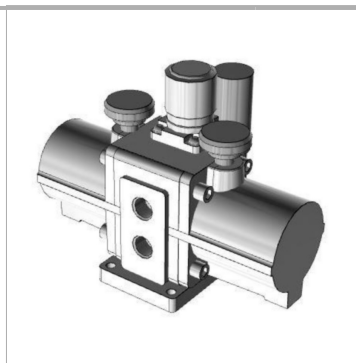
K-DRUCKVERST MANO SCHALLD W VBA

Booster Regulator, pressure gauge, elbow silencer,

Обновлено: 04.20.24

Характеристики

Исполнение	with pressure gauge and silencer, angled
Рабочие среды	Сжатый воздух
мин. рабочее давление	0.2 МПа
Количество соединений пневматических манометров	2
макс. входное давление	0,1 to 1,0 МПа
Температура окружающей среды	+2 °C bis +50 °C
Температура среды	+2 °C bis +50 °C
Дополнительная информация	Anschluss Manometer pneumatisch Rc 1/8



Описание

Booster regulator, series VBA, increases pressure only where the force is inadequate because of a low network pressure (energy saving measure), no electricity supply necessary, longer service life: doubled compared to conventional model, lower operating noise level: 13 dB (A), improved operational reliability from inbuilt mesh filter on (IN connection) compressed air inlet, reduced condensation levels: air exhaust channels integrated directly into the cylinder tube, suitable for: compressed air, size 1/4, with pressure gauge and silencer, elbow, pneumatic connection: G 1/4, pneumatic connection pressure gauge: G 1/8, pneumatic connections pressure gauge: 2, flow rate 230 l/min, pressure boost 1:2, manually actuated pressure adjustment mechanism, test pressure: 3 MPa, max. operating pressure: 2 MPa, min. operating pressure: 0.2 MPa, media temperature: +2 to +50 °C, ambient temperature: +2 to +50 °C

Дополнительная информация

Port for pneumatic pressure gauge Rc 1/8

Артикул

Наименование	Количество соединений пневматических манометров	Расход пот.	Типоразмер	Соединение пневматическое	Макс. рабочее давление	Испытательное давление	Коэффициент усиления давления
K-07600003	2	230	1/4	G 1/4	2,00	3,00	1:2