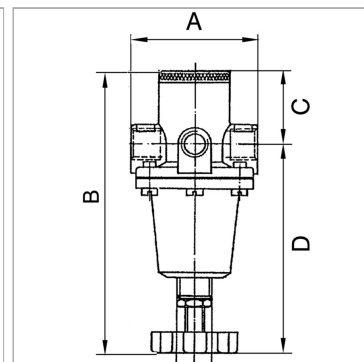


### Характеристики

<b>Входное давление</b>	Max. 16 bar (K-07250336 - K-07250343), max. 25 bar (K-07250344 - K-07250381)
<b>Температура среды</b>	Max. 60 °C
<b>Температура окружающей среды</b>	max. 80 °C
<b>Уплотнение</b>	Нитрильный каучук
<b>Корпус</b>	Die-cast zinc, painted silver
<b>Измерение расхода воздуха</b>	At P1 = 8 bar, P2 = 6 bar and pressure drop $\Delta p = 1$ bar
<b>Дополнительная информация</b>	Bedienungsanleitung auf Anfrage



### Описание

Reversible diaphragm pressure regulators, independent of inlet pressure, with self-relieving design.

### Дополнительная информация

User manual on request

### Артикул

Наименование	Резьба	DN	Расход ном.	A	C	D	B
<a href="#">K-07250336</a>	G 1/4	6	1000	54,0	32,0	97,5	129,5 mm
<a href="#">K-07250337</a>	G 1/4	6	1000	54,0	32,0	97,5	129,5 mm
<a href="#">K-07250338</a>	G 1/4	6	1000	54,0	32,0	97,5	129,5 mm
<a href="#">K-07250339</a>	G 1/4	6	1000	54,0	32,0	97,5	129,5 mm
<a href="#">K-07250340</a>	G 3/8	6	1000	54,0	32,0	97,5	129,5 mm
<a href="#">K-07250341</a>	G 3/8	6	1000	54,0	32,0	97,5	129,5 mm
<a href="#">K-07250342</a>	G 3/8	6	1000	54,0	32,0	97,5	129,5 mm
<a href="#">K-07250343</a>	G 3/8	6	1000	54,0	32,0	97,5	129,5 mm
<a href="#">K-07250344</a>	G 1/2	15	2200	70,0	34,0	111,9	145,9 mm
<a href="#">K-07250345</a>	G 1/2	15	2200	70,0	34,0	111,9	145,9 mm
<a href="#">K-07250346</a>	G 1/2	15	2200	70,0	34,0	111,9	145,9 mm
<a href="#">K-07250347</a>	G 1/2	15	2200	70,0	34,0	111,9	145,9 mm
<a href="#">K-07250348</a>	G 3/4	20	5000	90,0	31,0	132,4	163,4 mm
<a href="#">K-07250349</a>	G 3/4	20	5000	90,0	31,0	132,4	163,4 mm
<a href="#">K-07250350</a>	G 3/4	20	5000	90,0	31,0	132,4	163,4 mm
<a href="#">K-07250351</a>	G 3/4	20	5000	90,0	31,0	132,4	163,4 mm
<a href="#">K-07250352</a>	G 1	25	5000	90,0	31,0	132,4	163,4 mm
<a href="#">K-07250353</a>	G 1	25	5000	90,0	31,0	132,4	163,4 mm
<a href="#">K-07250354</a>	G 1	25	5000	90,0	31,0	132,4	163,4 mm
<a href="#">K-07250355</a>	G 1	25	5000	90,0	31,0	132,4	163,4 mm
<a href="#">K-07250356</a>	G 1 1/4	25	16500	125,0	52,0	200,5	252,5 mm
<a href="#">K-07250357</a>	G 1 1/4	25	16500	125,0	52,0	200,5	252,5 mm
<a href="#">K-07250358</a>	G 1 1/4	25	16500	125,0	52,0	200,5	252,5 mm
<a href="#">K-07250379</a>	G 1 1/2	35	16500	125,0	52,0	200,5	252,5 mm
<a href="#">K-07250380</a>	G 1 1/2	35	16500	125,0	52,0	200,5	252,5 mm
<a href="#">K-07250381</a>	G 1 1/2	35	16500	125,0	52,0	200,5	252,5 mm

DN = номинальный диаметр, номинальный внутренний диаметр