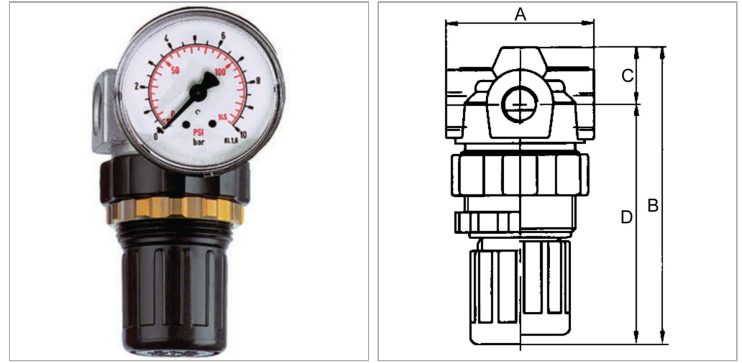


Характеристики

Входное давление	Max. 25 bar
Температура среды	Max. 60 °C
Температура окружающей среды	Max. 60 °C
Уплотнение	Нитрильный каучук
Корпус	Die-cast zinc, painted silver
Пружинная крышка	POM-brass
Измерение расхода воздуха	At P1 = 8 bar, P2 = 6 bar and pressure drop $\Delta p = 1$ bar
Дополнительная информация	Bedienungsanleitung auf Anfrage



Описание

Compact, reversible diaphragm pressure regulators, independent of inlet pressure, with self-relieving design. The pressure setting can be locked by pushing the knob down.

Дополнительная информация

User manual on request

Артикул

Наименование	Резьба	DN	Расход ном.	A	C	D	B
K-07250328	G 1/8	5	330	40,0	15,0	61,3	76,3 mm
K-07250329	G 1/8	5	330	40,0	15,0	61,3	76,3 mm
K-07250330	G 1/8	5	330	40,0	15,0	61,3	76,3 mm
K-07250331	G 1/8	5	330	40,0	15,0	61,3	76,3 mm
K-07250332	G 1/4	5	330	40,0	15,0	61,3	76,3 mm
K-07250333	G 1/4	5	330	40,0	15,0	61,3	76,3 mm
K-07250334	G 1/4	5	330	40,0	15,0	61,3	76,3 mm
K-07250335	G 1/4	5	330	40,0	15,0	61,3	76,3 mm

DN = номинальный диаметр, номинальный внутренний диаметр