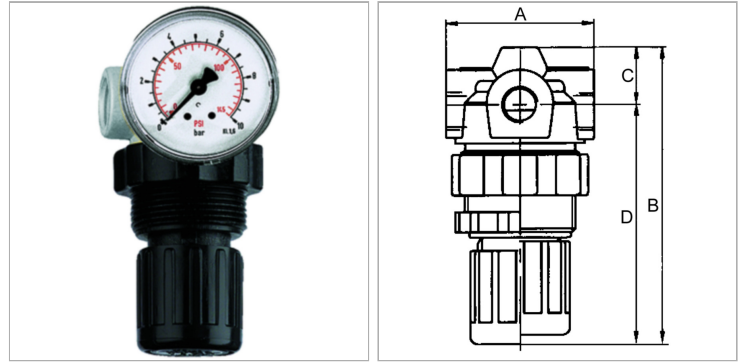


Характеристики

Входное давление	Max. 28 bar
Температура среды	Max. 60 °C
Температура окружающей среды	Max. 60 °C
Уплотнение	NBR/TPU
Корпус	Die-cast zinc, painted silver
Пружинная крышка	POM-brass
Измерение расхода воздуха	At P1 = 8 bar, P2 = 6 bar and pressure drop $\Delta p = 1$ bar
Дополнительная информация	Bedienungsanleitung auf Anfrage



Описание

Reversible diaphragm pressure regulators with self-relieving design in compact design. The pressure setting can be locked by pushing the knob down.

Дополнительная информация

User manual on request

Артикул

Наименование	Резьба	DN	Расход пот.	A	C	D	B
K-07250322	G 1/8	5	340	43,0	9,5	63,0	72,5 mm
K-07250323	G 1/8	5	340	43,0	9,5	63,0	72,5 mm
K-07250324	G 1/8	5	340	43,0	9,5	63,0	72,5 mm
K-07250325	G 1/4	5	340	43,0	9,5	63,0	72,5 mm
K-07250326	G 1/4	5	340	43,0	9,5	63,0	72,5 mm
K-07250327	G 1/4	5	340	43,0	9,5	63,0	72,5 mm

DN = номинальный диаметр, номинальный внутренний диаметр