

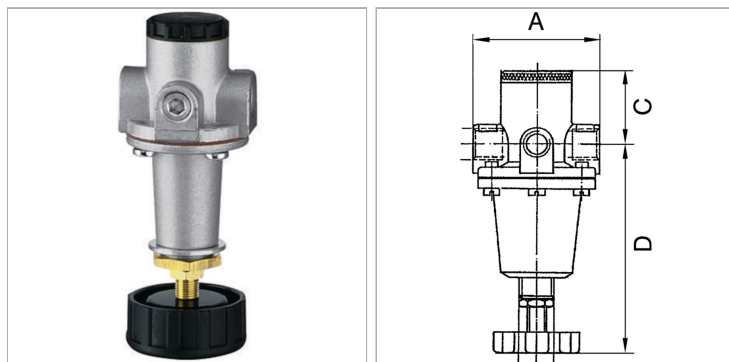
K-DRG SCHALTТАFELEINBAU STANDARD

Pressure regulators

Обновлено: 04.23.24

Характеристики

Входное давление	Max. 16 bar (K-07250359 - K-07250366), max. 25 bar (K-07250367 - K-07250378)
Температура окружающей среды	max. 80 °C
Температура среды	Max. 60 °C
Уплотнение	Нитрильный каучук
Корпус	Die-cast zinc, painted silver
Измерение расхода воздуха	At P1 = 8 bar, P2 = 6 bar and pressure drop $\Delta p = 1$ bar
Дополнительная информация	Bedienungsanleitung auf Anfrage



Описание

- incl. panel nut and washer -, Reversible diaphragm pressure regulators, independent of inlet pressure, with self-relieving design.

Дополнительная информация

User manual on request

Артикул

Наименование	Резьба	DN	Расход ном.	A	C	D	Резьба на стороне распределительного щита
K-07250359	G 1/4	6	1000	54,0	32,0	97,5	M 20 x 1,5
K-07250360	G 1/4	6	1000	54,0	32,0	97,5	M 20 x 1,5
K-07250361	G 1/4	6	1000	54,0	32,0	97,5	M 20 x 1,5
K-07250362	G 1/4	6	1000	54,0	32,0	97,5	M 20 x 1,5
K-07250363	G 3/8	6	1000	54,0	32,0	97,5	M 20 x 1,5
K-07250364	G 3/8	6	1000	54,0	32,0	97,5	M 20 x 1,5
K-07250365	G 3/8	6	1000	54,0	32,0	97,5	M 20 x 1,5
K-07250366	G 3/8	6	1000	54,0	32,0	97,5	M 20 x 1,5
K-07250367	G 1/2	15	2200	70,0	34,0	111,9	M 20 x 1,5
K-07250368	G 1/2	15	2200	70,0	34,0	111,9	M 20 x 1,5
K-07250369	G 1/2	15	2200	70,0	34,0	111,9	M 20 x 1,5
K-07250370	G 1/2	15	2200	70,0	34,0	111,9	M 20 x 1,5
K-07250371	G 3/4	20	5000	90,0	31,0	132,4	M 20 x 1,5
K-07250372	G 3/4	20	5000	90,0	31,0	132,4	M 20 x 1,5
K-07250373	G 3/4	20	5000	90,0	31,0	132,4	M 20 x 1,5
K-07250374	G 3/4	20	5000	90,0	31,0	132,4	M 20 x 1,5
K-07250375	G 1	25	5000	90,0	31,0	132,4	M 20 x 1,5
K-07250376	G 1	25	5000	90,0	31,0	132,4	M 20 x 1,5
K-07250377	G 1	25	5000	90,0	31,0	132,4	M 20 x 1,5
K-07250378	G 1	25	5000	90,0	31,0	132,4	M 20 x 1,5

DN = номинальный диаметр, номинальный внутренний диаметр