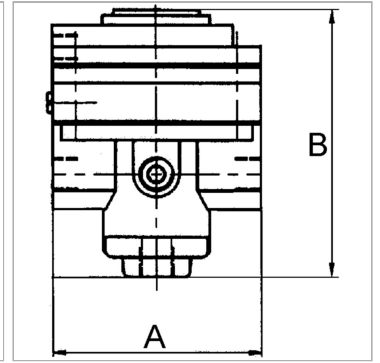
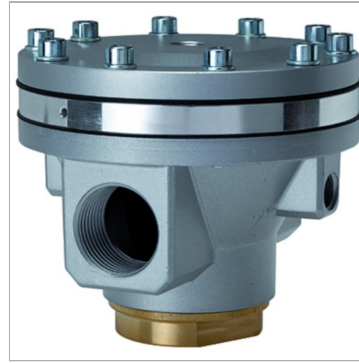


Характеристики

Входное давление	Max. 25 bar
Выходное давление	Acc. to pilot regulator
Температура среды	max. 80 °C
Рабочая температура	max. 80 °C
Уплотнение	Нитрильный каучук
Корпус	Die cast zinc (G1/2), Aluminium (G3/4 to G2)
Измерение расхода воздуха	At P1 = 8 bar, P2 = 6 bar and pressure drop $\Delta p = 1$ bar
Дополнительная информация	G 1/4 Anschluss pneum. Fernsteuerung



Указания

Прочие данные только по запросу.

Описание

Diaphragm pressure regulators, self-relieving, with pneumatic remote control. The full functionality is assured in combination with a pilot regulator. We recommend using one of our precision or standard pressure regulators with a G 1/4 port as the pilot regulator. To design a closed control loop similar to the sketch below (K-07250511), please use our precision pilot regulator (feedback).

Дополнительная информация

G 1/4 connection for pneumatic remote control

Артикул

Наименование	Резьба	Расход ном.	A	B
K-07250505	G 1/2	5200	82,0	68,0 mm
K-07250506	G 3/4	14000	117,0	108,0 mm
K-07250507	G 1	14000	117,0	108,0 mm
K-07250508	G 1 1/4	35000	125,0	122,0 mm
K-07250509	G 1 1/2	35000	125,0	122,0 mm
K-07250510	G 2	50000	160,0	197,0 mm