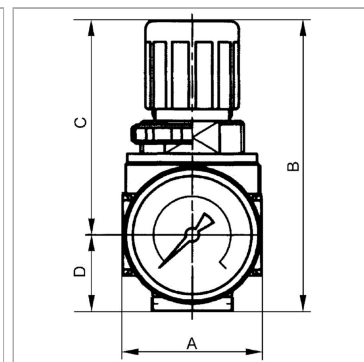


Характеристики

Входное давление	Max. 16 bar
Температура окружающей среды	Max. 60 °C
Температура среды	Max. 60 °C
Уплотнение	Нитрильный каучук
Корпус	Die-cast zinc
Пружинная крышка	POM-brass
Измерение расхода воздуха	At P1 = 8 bar, P2 = 6 bar and pressure drop $\Delta p = 1$ bar



Указания

Прочие данные только по запросу.

Описание

Reversible diaphragm pressure regulators, independent of inlet pressure, with self-relieving design. The pressure setting can be locked by pushing the button down.

Указание по заказу

Lockable pressure regulators: K-07250001 and K-07250007 (prices on request). If several devices in the »multiflex-mini« Series are assembled together, the maximum working pressure is 12 bar.

Артикул

Наименование	Резьба	DN	Расход ном.	Типоразмер	A	C	D	B
K-07250003	G 1/8	5	1100	-	40,0	63,0	22,0	85,0 mm
K-07250004	G 1/8	5	1100	-	40,0	63,0	22,0	85,0 mm
K-07250001	G 1/8	5	1100	-	40,0	63,0	22,0	85,0 mm
K-07250002	G 1/8	5	1100	-	40,0	63,0	22,0	85,0 mm
K-07250005	G 1/4	5	1100	-	40,0	63,0	22,0	85,0 mm
K-07250006	G 1/4	5	1100	-	40,0	63,0	22,0	85,0 mm
K-07250007	G 1/4	5	1100	-	40,0	63,0	22,0	85,0 mm

DN = номинальный диаметр, номинальный внутренний диаметр