

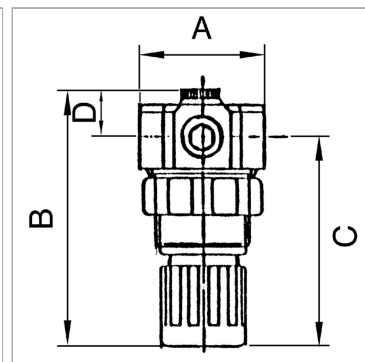
K-DRG MEMBRAN O SEKUNDAERENTL MANO

Pressure regulators with pressure gauge

Обновлено: 04.30.24

Характеристики

Входное давление	Max. 25 bar
Температура окружающей среды	max. 50 °C
Температура среды	max. 50 °C
Расход	3.5 l/min
Уплотнение	Нитрильный каучук
Мембрана	NBR
Корпус	Brass
Пружинная крышка	POM
Измерение расхода воздуха	At P1 = 7 bar, P2 = 5 bar (water) and pressure drop $\Delta p \leq 1$ bar



Указания

Прочие данные только по запросу.

Описание

Diaphragm pressure regulators with non-self relieving design for water, compressed air and non-aggressive gases.

Артикул

Наименование	Резьба	A	C	D	B
K-07250475	G 1/4	40,0	63,0	15,0	78,0 mm
K-07250476	G 1/4	40,0	63,0	15,0	78,0 mm
K-07250477	G 1/4	40,0	63,0	15,0	78,0 mm