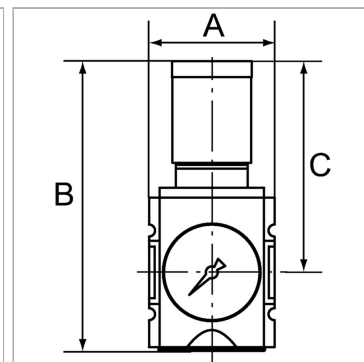


Характеристики

Входное давление	Max. 16 bar
Область температур	-10 °C to +50 °C
Рабочие среды	Сжатый воздух
Мембрана	NBR
Соединительная резьба	Material: Die-cast zinc
Корпус	Material: Grivory® (PA 66)
Расход собственного воздуха	Max. 1.5 l/min (depending on secondary pressure)
Измерение расхода воздуха	At P1 = 10 bar, P2 = 6.3 bar and pressure drop $\Delta p = 1$ bar



Указания

Прочие данные только по запросу.

Описание

Diaphragm pressure regulators, self-relieving and with excellent flow rates in modern design.

The regulator knob can be latched and locked.

Указание по заказу

The price does not include a key lock. Please order separately.

Артикул

Наименование	Резьба	Расход пот.	Типоразмер	A	C	B
K-07250215	G 1/4	2200	1	52,0	95,5	128,5 mm
K-07250216	G 1/4	2200	1	52,0	95,5	128,5 mm
K-07250217	G 1/4	2200	1	52,0	95,5	128,5 mm
K-07250218	G 1/4	2200	1	52,0	95,5	128,5 mm
K-07250219	G 1/4	2200	1	52,0	95,5	128,5 mm
K-07250220	G 1/4	2200	1	52,0	95,5	128,5 mm
K-07250221	G 3/8	2600	1	52,0	95,5	128,5 mm
K-07250222	G 3/8	2600	1	52,0	95,5	128,5 mm
K-07250223	G 3/8	2600	1	52,0	95,5	128,5 mm
K-07250224	G 3/8	2600	1	52,0	95,5	128,5 mm
K-07250225	G 3/8	2600	1	52,0	95,5	128,5 mm
K-07250232	G 3/8	2600	2	52,0	95,5	128,5 mm
K-07250233	G 3/8	4300	2	63,0	110,0	149,5 mm
K-07250234	G 3/8	4300	2	63,0	110,0	149,5 mm
K-07250235	G 3/8	4300	2	63,0	110,0	149,5 mm
K-07250236	G 3/8	4300	2	63,0	110,0	149,5 mm
K-07250237	G 3/8	4300	2	63,0	110,0	149,5 mm
K-07250238	G 3/8	4300	2	63,0	110,0	149,5 mm
K-07250239	G 1/2	5100	2	63,0	110,0	149,5 mm
K-07250240	G 1/2	5100	2	63,0	110,0	149,5 mm
K-07250241	G 1/2	5100	2	63,0	110,0	149,5 mm
K-07250242	G 1/2	5100	2	63,0	110,0	149,5 mm
K-07250243	G 1/2	5100	2	63,0	110,0	149,5 mm
K-07250247	G 1/2	5100	2	63,0	110,0	149,5 mm
K-07250244	G 3/4	14000	4	85,0	137,0	191,0 mm
K-07250245	G 3/4	14000	4	85,0	137,0	191,0 mm
K-07250246	G 3/4	14000	4	85,0	137,0	191,0 mm
K-07250248	G 3/4	14000	4	85,0	137,0	191,0 mm
K-07250249	G 3/4	14000	4	85,0	137,0	191,0 mm
K-07250250	G 3/4	14000	4	85,0	137,0	191,0 mm
K-07250226	G 1	14000	4	85,0	137,0	191,0 mm
K-07250227	G 1	14000	4	85,0	137,0	191,0 mm
K-07250228	G 1	14000	4	85,0	137,0	191,0 mm

Наименование	Резьба	Расход ном.	Типоразмер	A	C	B
K-07250229	G 1	14000	4	85,0	137,0	191,0 mm
K-07250230	G 1	14000	4	85,0	137,0	191,0 mm
K-07250231	G 1	14000	4	85,0	137,0	191,0 mm