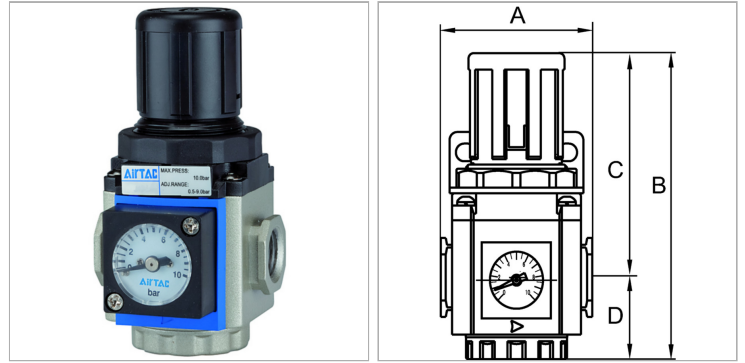


Характеристики

Входное давление	Max. 10 bar
Температура среды	Max. 70 °C
Температура окружающей среды	Max. 70 °C
Уплотнение	Нитрильный каучук
Корпус	Die-cast aluminium
Пружинная крышка	POM
Измерение расхода воздуха	At P1 = 8 bar, P2 = 6 bar and pressure drop $\Delta p = 1$ bar
Дополнительная информация	Bedienungsanleitung auf Anfrage



Дополнительная информация

User manual on request

Артикул

Наименование	Резьба	Расход пот.	Типоразмер	A	C	D	B
K-07250519	G 1/8	1200	200	38,0	63,5	25,5	89,0 mm
K-07250520	G 1/4	1200	200	38,0	63,5	25,5	89,0 mm