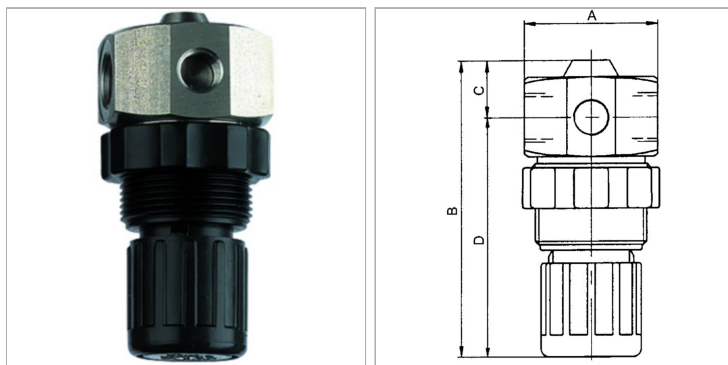


Stainless steel pressure regulators 1.4571

Обновлено: 04.29.24

Характеристики

Входное давление	Max. 25 bar
Температура окружающей среды	max. 80 °C
Температура среды	max. 80 °C
Уплотнение	FKM
Мембрана	FKM
Корпус	Stainless steel V4A (1.4571)
Нажимная пружина	Stainless steel (10 bar variant), Steel (2 and 6 bar variants)
Внутренние детали	Stainless steel V4A (1.4571)
Измерение расхода воздуха	At P1 = 8 bar, P2 = 6 bar and pressure drop $\Delta p \leq 1$ bar



Указания

Прочие данные только по запросу.

Описание

Diaphragm pressure regulators with non-self-relieving design. The pressure setting can be locked by pushing the knob down.

Артикул

Наименование	Резьба	Расход ном.	A	C	D	B
K-07250212	G 1/4	400	36,0	16,0	65,0	81,0 mm
K-07250213	G 1/4	400	36,0	16,0	65,0	81,0 mm
K-07250214	G 1/4	350	36,0	16,0	65,0	81,0 mm