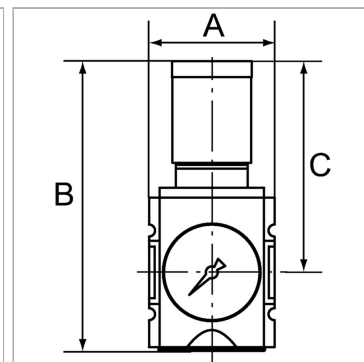


Pressure regulators with continuous pressure supply

Обновлено: 04.25.24

Характеристики

Входное давление	Max. 16 bar
Область температур	-10 °C to +50 °C
Рабочие среды	Сжатый воздух
Мембрана	NBR
Соединительная резьба	Material: Die-cast zinc
Корпус	Material: Grivory® (PA 66)
Расход собственного воздуха	only G3/4, G1 Max. 1.5 l/min (depending on secondary pressure)
Измерение расхода воздуха	At P1 = 10 bar, P2 = 6.3 bar and pressure drop $\Delta p = 1$ bar



Указания

Прочие данные только по запросу.

Описание

Diaphragm pressure regulators with self-relieving design and excellent flow rates in modern design for mounting side by side. By assembling two or more controllers together, it is possible to supply several working air circuits with different output pressures via a single supply line. The regulator button can be latched and locked.

Указание по заказу

The price does not include a key lock. Please order separately.

Артикул

Наименование	Резьба	Расход пот.	Типоразмер	A	C	B
K-07250251	G 1/4	2200	1	52,0	95,5	128,5 mm
K-07250252	G 1/4	2200	1	52,0	95,5	128,5 mm
K-07250253	G 1/4	2200	1	52,0	95,5	128,5 mm
K-07250254	G 1/4	2200	1	52,0	95,5	128,5 mm
K-07250255	G 1/4	2200	1	52,0	95,5	128,5 mm
K-07250256	G 1/4	2200	1	52,0	95,5	128,5 mm
K-07250269	G 3/8	2600	1	52,0	95,5	128,5 mm
K-07250270	G 3/8	2600	1	52,0	95,5	128,5 mm
K-07250271	G 3/8	2600	1	52,0	95,5	128,5 mm
K-07250272	G 3/8	2600	1	52,0	95,5	128,5 mm
K-07250273	G 3/8	2600	1	52,0	95,5	128,5 mm
K-07250274	G 3/8	2600	1	52,0	95,5	128,5 mm
K-07250257	G 3/8	4300	2	63,0	110,0	149,5 mm
K-07250258	G 3/8	4300	2	63,0	110,0	149,5 mm
K-07250259	G 3/8	4300	2	63,0	110,0	149,5 mm
K-07250260	G 3/8	4300	2	63,0	110,0	149,5 mm
K-07250261	G 3/8	4300	2	63,0	110,0	149,5 mm
K-07250262	G 3/8	4300	2	63,0	110,0	149,5 mm
K-07250263	G 1/2	5000	2	63,0	110,0	149,5 mm
K-07250264	G 1/2	5000	2	63,0	110,0	149,5 mm
K-07250265	G 1/2	5000	2	63,0	110,0	149,5 mm
K-07250266	G 1/2	5000	2	63,0	110,0	149,5 mm
K-07250267	G 1/2	5000	2	63,0	110,0	149,5 mm
K-07250268	G 1/2	5000	2	63,0	110,0	149,5 mm