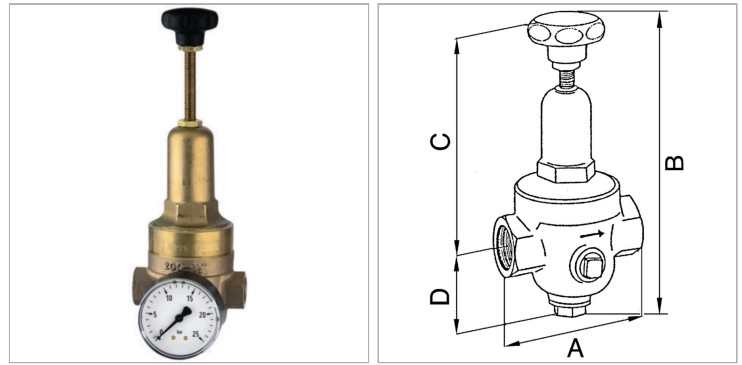


### Характеристики

<b>Входное давление</b>	Max. 25 bar (Series 200 and 300 Series), Max. 40 bar (400 Series)
<b>Область температур</b>	Max. 75 °C
<b>Уплотнение</b>	Нитрильный каучук
<b>Корпус</b>	Red brass 2.1096.01
<b>Пружинная крышка</b>	Pressed brass up to DN 25, Grey cast iron from DN 32
<b>Дополнительная информация</b>	Reduktionsverhältnis max. 10:1 bei Serie 200, max. 20:1 bei Serie 300, max. 6:1 bei Serie 400 Weitere Ausführungen auf Anfrage



### Указания

Прочие данные только по запросу.

### Описание

Diaphragm pressure regulators with non-self-relieving design and non-pressure-reduced single-seated valve. Very precise adjustment. Good response characteristic because of only a few moving parts which hence minimal friction. Ideal for compressed air, nitrogen and other neutral, non-flammable gases, but only suitable for liquids with comparatively low flow rates.

### Указание по заказу

Другие варианты исполнения по запросу

### Дополнительная информация

Другие варианты исполнения по запросу Other designs available on request

### Артикул

Наименование	Резьба	Расход значения kvs	A	C	D	B
<a href="#">K-07250497</a>	G 1/4	0,5	70,0	141,0	47,0	188,0 mm
<a href="#">K-07250498</a>	G 3/8	0,6	70,0	141,0	47,0	188,0 mm
<a href="#">K-07250499</a>	G 1/2	1,2	85,0	182,0	46,5	228,5 mm
<a href="#">K-07250500</a>	G 3/4	1,3	85,0	182,0	46,5	228,5 mm
<a href="#">K-07250501</a>	G 1	1,6	95,0	201,0	56,0	257,0 mm
<a href="#">K-07250502</a>	G 1 1/4	4,2	104,0	324,0	61,0	385,0 mm
<a href="#">K-07250503</a>	G 1 1/2	4,5	108,0	331,0	61,0	392,0 mm
<a href="#">K-07250504</a>	G 2	7,2	146,5	349,0	70,0	419,0 mm