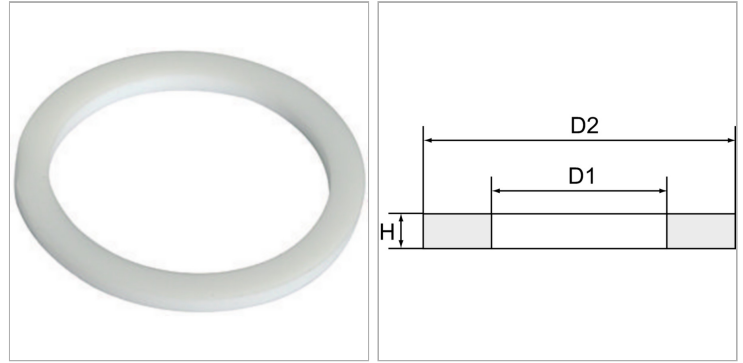


Характеристики

Температура	Max. +260 °C
Материал	PTFE (политетрафторэтилен)



Указания

Прочие данные только по запросу.

Указание по заказу

All seals are only sold in packaging units of 100 x. Tolerances refer to data sheets.

Артикул

Наименование	Для резьбы	D1	D2	H	Единица упаковки	блок
K-07100316	M 5	5,1	8,0	1,0	100 шт.	VPE
K-07100320	G 1/2	21,0	28,0	1,5	100 шт.	VPE
K-07100318	G 1/4	13,2	18,0	1,5	100 шт.	VPE
K-07100319	G 3/8	16,8	22,0	1,5	100 шт.	VPE
K-07100322	G 1	33,3	38,9	2,0	100 шт.	VPE
K-07100321	G 3/4	26,5	33,0	2,0	100 шт.	VPE
K-07100317	G 1/8	10,0	13,0	1,5	100 шт.	VPE