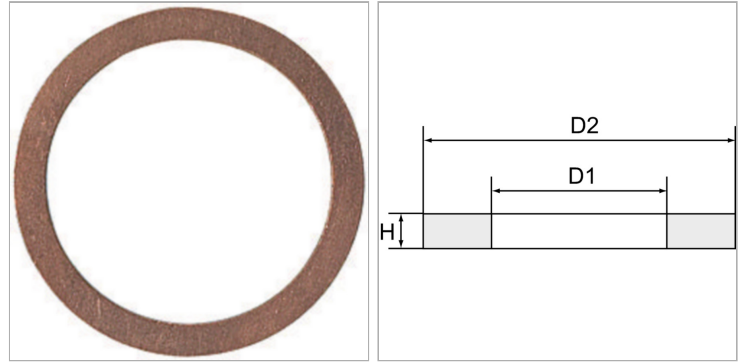


Характеристики

Температура	Max. +250 °C
Материал	Медь

**Указания**

Прочие данные только по запросу.

Указание по заказу

All seals are only sold in packaging units of 100 x. Tolerances refer to data sheets.

Артикул

Наименование	Для резьбы	D1	D2	H	Единица упаковки	блок
K-07100309	M 5	5,2	8,0	1,0	100 шт.	VPE
K-07100313	G 1/2	21,3	27,9	2,0	100 шт.	VPE
K-07100311	G 1/4	13,2	17,9	1,5	100 шт.	VPE
K-07100312	G 3/8	16,8	22,0	1,5	100 шт.	VPE
K-07100315	G 1	33,3	38,9	2,0	100 шт.	VPE
K-07100314	G 3/4	26,5	33,0	2,0	100 шт.	VPE
K-07100310	G 1/8	10,2	13,4	1,0	100 шт.	VPE