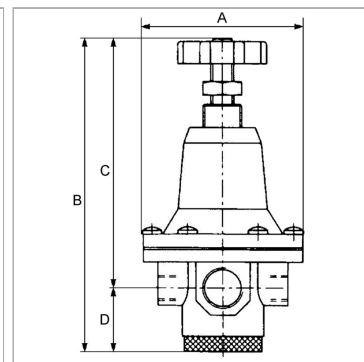


### Характеристики

<b>Модель</b>	Spring-loaded, non-return diaphragm valve with adjustable opening pressure
<b>Температура окружающей среды</b>	Max. 60 °C
<b>Температура среды</b>	Max. 60 °C
<b>Уплотнение</b>	Нитрильный каучук
<b>Мембрана</b>	NBR
<b>Корпус</b>	Die-cast zinc, painted silver
<b>Пружинная крышка</b>	POM/brass



### Указания

Прочие данные только по запросу.

### Описание

Manually adjustable overflow valves. For protecting pneumatic systems against damage caused by excess pressure.

### Артикул

Наименование	Резьба	A	C	D	B
<a href="#">K-07250197</a>	G 1/2	82,0	129,0	33,0	162,0 mm
<a href="#">K-07250198</a>	G 1/2	82,0	129,0	33,0	162,0 mm
<a href="#">K-07250199</a>	G 1/2	82,0	129,0	33,0	162,0 mm