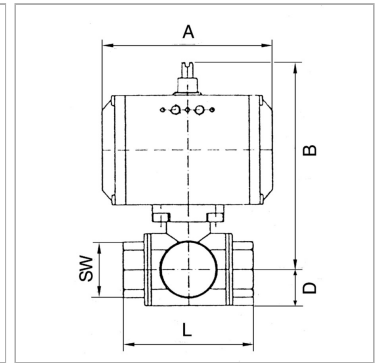


## Stainless steel ball valves, single-acting actuator - spring to close

Обновлено: 04.19.24

### Характеристики

<b>Модель</b>	Pneumatic actuators, in double- or single acting version, with integrated end-position feedback
<b>Рабочая температура</b>	-20 °C to +70°C
<b>Управляющее давление</b>	5.5 bar
<b>Угол поворота</b>	90 °
<b>Адаптер для клапана</b>	Acc. to NAMUR
<b>Рабочее давление</b>	max. 63 bar (depending on temperature and nominal size)
<b>Уплотнение привода</b>	NBR
<b>Привод</b>	aluminium eloxed
<b>Уплотнение шарового крана</b>	PTFE
<b>Шаровой кран</b>	Stainless steel 1.4401, with ISO-flange plate
<b>Дополнительная информация</b>	Verbindungsstelle Antrieb/Armatur: vier bzw. acht Innengewinde im Antriebsgehäuse nach EN ISO 5211, Verbindungsstelle Antrieb/S



### Указания

Прочие данные только по запросу.

### Описание

2-way cock, 3-piece, full bore

### Дополнительная информация

Interface actuator / valve: four or eight threaded holes in the drive housing according to EN ISO 5211, Interface actuator / S

### Артикул

Наименование	D	Угол поворота	DN	Резьба	A	B	L	SW
<a href="#">K-07300259</a>	24,0	90	15	Rp 1/2	133,0	144,0	75,0	29
<a href="#">K-07300260</a>	24,0	90	15	Rp 1/2	116,0	135,0	75,0	29
<a href="#">K-07300261</a>	27,0	90	20	Rp 3/4	133,0	148,0	80,0	35
<a href="#">K-07300262</a>	33,0	90	25	Rp 1	137,0	170,0	90,0	41
<a href="#">K-07300263</a>	37,0	90	32	Rp 1 1/4	161,0	188,0	110,0	50
<a href="#">K-07300264</a>	40,0	90	40	Rp 1 1/2	180,0	198,0	120,0	58
<a href="#">K-07300265</a>	50,0	90	50	Rp 2	209,0	224,0	140,0	74
<a href="#">K-07300266</a>	60,0	90	65	Rp 2 1/2	221,0	268,0	185,0	85
<a href="#">K-07300267</a>	67,0	90	80	Rp 3	221,0	280,0	205,0	100

DN = номинальный диаметр, номинальный внутренний диаметр