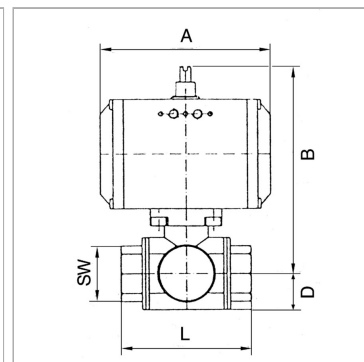


Характеристики

Модель	Pneumatic actuators, in double- or single acting version, with integrated end-position feedback
Рабочая температура	-20 °C to +70°C
Управляющее давление	5.5 bar
Угол поворота	90 °
Адаптер для клапана	Acc. to NAMUR
Рабочее давление	max. 63 bar (depending on temperature and nominal size)
Уплотнение привода	NBR
Привод	aluminium eloxed
Уплотнение шарового крана	PTFE
Шаровой кран	Stainless steel 1.4401, with ISO-flange plate
Дополнительная информация	Verbindungsstelle Antrieb/Armatur: vier bzw. acht Innengewinde im Antriebsgehäuse nach EN ISO 5211, Verbindungsstelle Antrieb/S



Указания

Прочие данные только по запросу.

Описание

2-way cock, 3-piece, full bore

Дополнительная информация

Interface actuator / valve: four or eight threaded holes in the drive housing according to EN ISO 5211, Interface actuator / S

Артикул

Наименование	D	Угол поворота	DN	Резьба	A	B	L	SW
K-07300242	24,0	90	15	Rp 1/2	133,0	144,0	75,0	29
K-07300243	24,0	90	15	Rp 1/2	116,0	135,0	75,0	29
K-07300244	27,0	90	20	Rp 3/4	133,0	148,0	80,0	35
K-07300245	27,0	90	20	Rp 3/4	116,0	139,0	80,0	35
K-07300246	30,0	90	25	Rp 1	133,0	157,0	90,0	41
K-07300247	37,0	90	32	Rp 1 1/4	137,0	176,0	110,0	50
K-07300248	40,0	90	40	Rp 1 1/2	137,0	186,0	120,0	58
K-07300249	50,0	90	50	Rp 2	161,0	207,0	140,0	74
K-07300250	60,0	90	65	Rp 2 1/2	180,0	238,0	185,0	89
K-07300251	82,0	90	80	Rp 3	209,0	257,0	205,0	104

DN = номинальный диаметр, номинальный внутренний диаметр