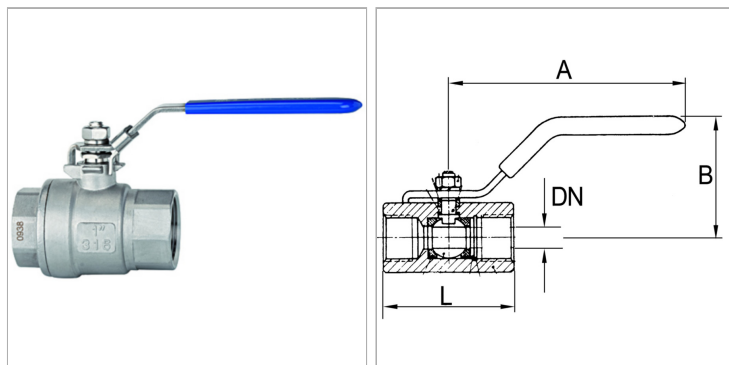


Характеристики

Рабочее давление	max. 70 bar (depending on temperature and nominal size)
Рабочая температура	-15 °C to +110 °C, depending on port size and temperature
Резьба, описание	G thread acc. DIN EN ISO 228-1
Уплотнение	PTFE
Рукоятка	Stainless steel 1.4301
Материал	sealing: PTFE



Указания

Прочие данные только по запросу.

Артикул

Наименование	DN	Резьба	A	B	L
K-07301531	-	-	-	-	-
K-07301524	13	1/4	99,5	47,0	47,5
K-07301525	13	3/8	99,5	47,0	47,5
K-07301526	15	1/2	99,5	48,0	58,0
K-07301527	20	3/4	126,5	62,0	65,0
K-07301528	25	1	126,5	69,0	77,0
K-07301529	32	1 1/4	153,0	81,0	90,0
K-07301530	38	1 1/2	153,0	87,0	98,5

DN = номинальный диаметр, номинальный внутренний диаметр