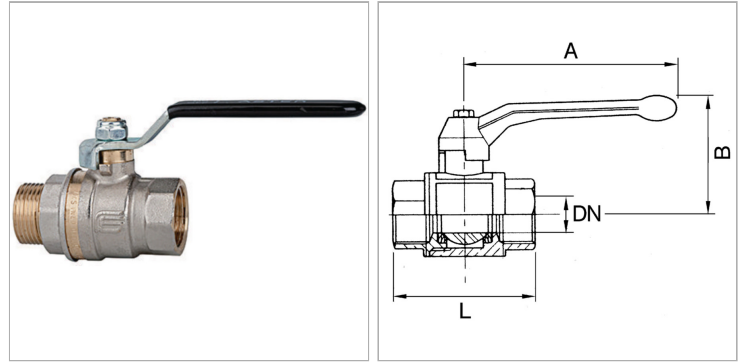


Ball valves with black steel lever, lightweight type, female/male thread

Обновлено: 04.20.24

Характеристики

Область применения	Compressed air, water, non-toxic and non-corrosive gases, heating systems, agriculture
Рабочая температура	-15 °C to +90 °C
Рабочее давление	Max. 40 bar
Резьба, описание	G thread acc. DIN EN ISO 228-1
Шар	Chrome-plated brass
Корпус	Nickel-plated brass
Уплотнение шара	PTFE
Уплотнение шпинделя	HNBR / EPDM / PTFE. 2 O-Rings (HNBR / EPDM) 1 gasket (PTFE) additional PTFE-gasket
Рычаг	Steel, with plastic coating



Указания

Прочие данные только по запросу.

Артикул

Наименование	DN	Резьба	A	B	L
K-07300051	8	G 1/4	85,0	42,0	44,0
K-07300055	10	G 3/8	85,0	42,0	51,0
K-07300059	15	G 1/2	85,0	46,0	60,0
K-07300063	20	G 3/4	105,0	53,0	70,0
K-07300067	25	G 1	105,0	57,0	79,0
K-07300071	32	G 1 1/4	130,0	70,0	91,0
K-07300075	40	G 1 1/2	130,0	76,0	104,0
K-07300079	50	G 2	165,0	92,0	122,0

DN = номинальный диаметр, номинальный внутренний диаметр