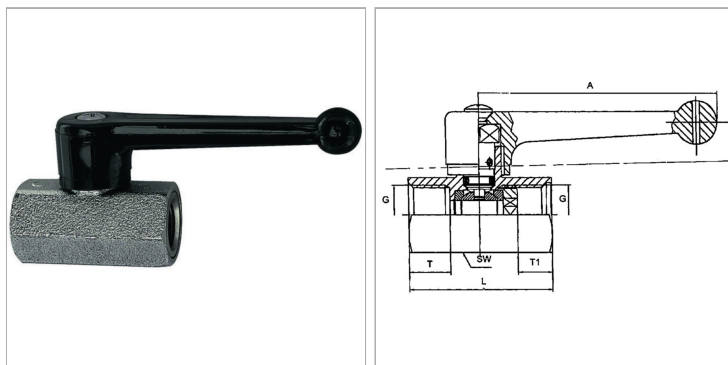


### Характеристики

<b>Область применения</b>	Compressed air, water, oils, non-toxic gases
<b>Рабочее давление</b>	макс. 10 бар
<b>Температура среды</b>	-10 °C to +90 °C
<b>Рукоятка, поворотная ручка</b>	Plastic
<b>Уплотнение шара</b>	PTFE
<b>Уплотнение шпинделя</b>	FKM
<b>Корпус и шар</b>	Nickel-plated brass



### Указания

Прочие данные только по запросу.

### Артикул

Наименование	DN	Резьба	A	L	SW	T	T1
<a href="#">K-07302116</a>	8	-	68,5	41,5	21	9,0	10,5
<a href="#">K-07302117</a>	8	G 3/8 внутренняя	68,5	41,5	21	12,0	10,0
<a href="#">K-07302118</a>	10	G 1/2 внутренняя	68,5	47,0	25	12,5	10,5
<a href="#">K-07302090</a>	8	G 1/4 внутренняя/ наружная	68,5	41,5	20	9,0	10,5
<a href="#">K-07302091</a>	8	G 3/8 внутренняя/ наружная	68,5	40,5	21	10,0	10,0
<a href="#">K-07302092</a>	10	G 1/2 внутренняя/ наружная	68,5	46,5	25	12,0	10,6

DN = номинальный диаметр, номинальный внутренний диаметр