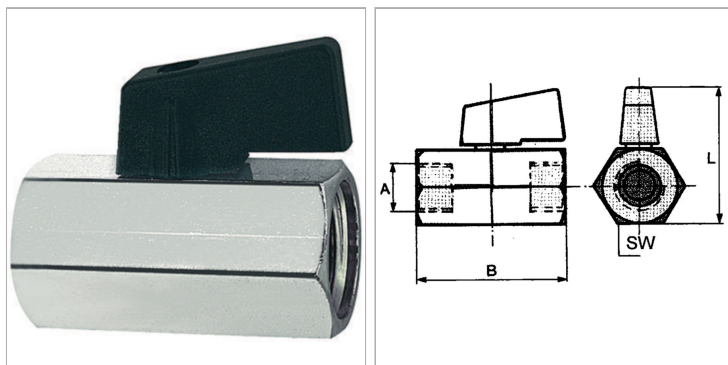


Характеристики

Область применения	Compressed air, water, oils, non-toxic gases
Рабочее давление	макс. 10 бар
Температура среды	-10 °C to +80 °C
Рукоятка, поворотная ручка	Plastic
Уплотнение шара	PTFE
Уплотнение шпинделя	Нитрильный каучук
Корпус и шар	Nickel-plated brass



Указания

Прочие данные только по запросу.

Артикул

Наименование	Резьба	B	L	SW
K-07302086	-	39,0	38,0	20
K-07302087	-	39,0	38,0	20
K-07302088	G 3/8 внутренняя	42,0	38,0	20
K-07302089	G 1/2 внутренняя	47,0	38,0	24
K-07302082	G 1/8 внутренняя/ наружная	39,0	38,0	20
K-07302083	G 1/4 внутренняя/ наружная	39,0	38,0	20
K-07302084	G 3/8 внутренняя/ наружная	40,0	38,0	20
K-07302085	G 1/2 внутренняя/ наружная	45,0	38,0	24

SW = размер под ключ