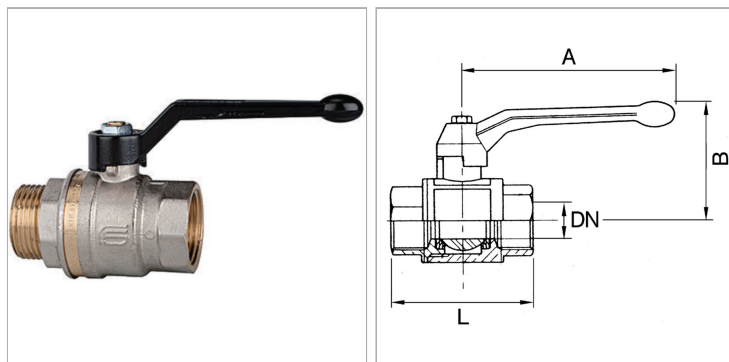


### Характеристики

<b>Область применения</b>	Compressed air, water, non-toxic and non-corrosive gases, heating systems, agriculture
<b>Рабочая температура</b>	-15 °C to +90 °C
<b>Рабочее давление</b>	Max. 40 bar
<b>Резьба, описание</b>	G thread acc. DIN EN ISO 228-1
<b>Корпус</b>	Nickel-plated brass
<b>Шар</b>	Chrome-plated brass
<b>Уплотнение шара</b>	PTFE
<b>Уплотнение шпинделя</b>	HNBR / EPDM / PTFE. 2 O-Rings (HNBR / EPDM) 1 gasket (PTFE) additional PTFE-gasket
<b>Рычаг</b>	Alu, painted black



### Указания

Прочие данные только по запросу.

### Артикул

Наименование	DN	A	B	L	Резьба
<a href="#">K-07300025</a>	8	85,0	42,0	44,0	G 1/4
<a href="#">K-07300026</a>	10	85,0	42,0	51,0	G 3/8
<a href="#">K-07300027</a>	15	85,0	46,0	60,0	G 1/2
<a href="#">K-07300028</a>	20	105,0	53,0	70,0	G 3/4
<a href="#">K-07300029</a>	25	105,0	57,0	79,0	G 1
<a href="#">K-07300030</a>	32	130,0	70,0	91,0	G 1 1/4
<a href="#">K-07300031</a>	40	130,0	76,0	104,0	G 1 1/2
<a href="#">K-07300032</a>	50	165,0	92,0	122,0	G 2

DN = номинальный диаметр, номинальный внутренний диаметр