

Ball valves, long-threaded type, female/female thread

Обновлено: 05.05.24

Характеристики

Область применения Compressed air, water, non-toxic and non-corrosive gases, heating systems, agriculture

Рабочая температура -15 °C to +90 °C

Рабочее давление Max. 40 bar

Резьба, описание Thread acc. to ISO 7-1

Шар Chrome-plated brass

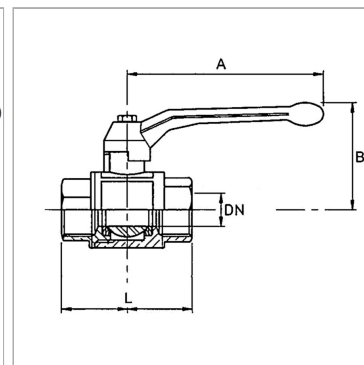
Корпус Nickel-plated brass

Уплотнение шара PTFE

Уплотнение шпинделя NBR / EPDM

Рычаг Aluminium, painted black

Дополнительная информация Die Druckangaben sind gültig bis zu einer Betriebstemperatur von max. 40 °C. Bei höheren Temperaturen sinkt der max. Betriebsdruck. Siehe Datenblatt.



Указания

Прочие данные только по запросу. G thread acc. to DIN EN ISO 228-1, with ISO flange plate (acc. to ISO 5211)

Дополнительная информация

The pressure values refer to a maximum operating temperature of 40 °C. Lower maximum pressure apply at higher temperatures. See data sheet.

Артикул

| Наименование | DN | Резьба | A | B | L |
|----------------------------|----|-------------|-------|------|-------|
| K-07302145 | 8 | Rp/Rp 1/4 | 85,0 | 42,0 | 49,0 |
| K-07302146 | 10 | Rp/Rp 3/8 | 85,0 | 42,0 | 50,0 |
| K-07302147 | 15 | Rp/Rp 1/2 | 85,0 | 46,0 | 61,0 |
| K-07302148 | 20 | Rp/Rp 3/4 | 105,0 | 53,0 | 70,0 |
| K-07302149 | 25 | Rp/Rp 1 | 105,0 | 57,0 | 84,0 |
| K-07302150 | 32 | Rp/Rp 1 1/4 | 130,0 | 70,0 | 97,0 |
| K-07302151 | 40 | Rp/Rp 1 1/2 | 130,0 | 76,0 | 108,0 |
| K-07302152 | 50 | Rp/Rp 2 | 165,0 | 92,0 | 130,0 |

DN = номинальный диаметр, номинальный внутренний диаметр