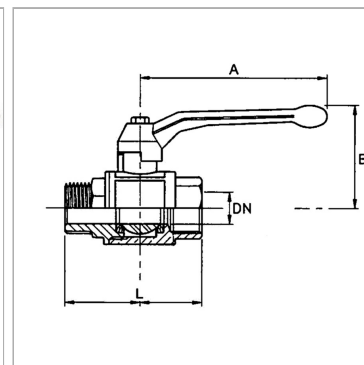


Характеристики

Область применения	Compressed air, water, non-toxic and non-corrosive gases, heating systems, agriculture
Рабочая температура	-15 °C to +90 °C
Рабочее давление	Max. 40 bar
Резьба, описание	Thread acc. to ISO 7-1
Шар	Chrome-plated brass
Корпус	Nickel-plated brass
Уплотнение шара	PTFE
Уплотнение шпинделя	NBR / EPDM
Рычаг	Aluminium, painted black
Дополнительная информация	Die Druckangaben sind gültig bis zu einer Betriebstemperatur von max. 40 °C. Bei höheren Temperaturen sinkt der max. Betriebsdruck. Siehe Datenblatt.



Указания

Прочие данные только по запросу. G thread acc. to DIN EN ISO 228-1, with ISO flange plate (acc. to ISO 5211)

Дополнительная информация

The pressure values refer to a maximum operating temperature of 40 °C. Lower maximum pressure apply at higher temperatures. See data sheet.

Артикул

Наименование	DN	Резьба	A	B	L
K-07302137	8	Rp/R 1/4	85,0	42,0	52,0
K-07302138	10	Rp/R 3/8	85,0	42,0	54,0
K-07302139	15	Rp/R 1/2	85,0	46,0	67,0
K-07302140	20	Rp/R 3/4	105,0	53,0	78,0
K-07302141	25	Rp/R 1	105,0	57,0	89,0
K-07302142	32	Rp/R 1 1/4	130,0	70,0	103,0
K-07302143	40	Rp/R 1 1/2	130,0	76,0	113,0
K-07302144	50	Rp/R 2	165,0	92,0	136,0

DN = номинальный диаметр, номинальный внутренний диаметр