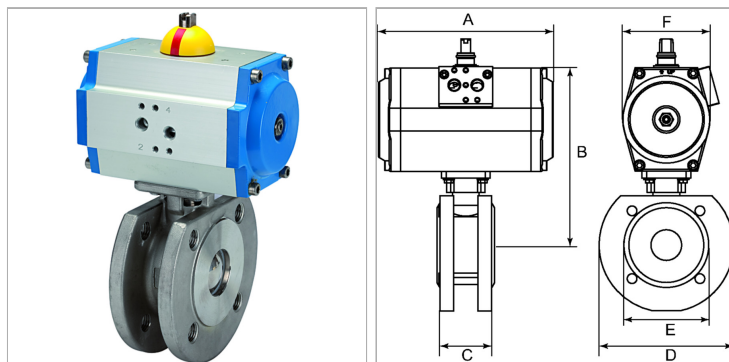


Ball valves (wafer type), with double-acting actuator

Обновлено: 04.26.24

Характеристики

Модель	Pneumatic actuators, in double- or single acting version, with integrated end-position feedback
Рабочая температура	-20 °C to +70 °C
Управляющее давление	5.5 bar
Угол поворота	90 °
Адаптер для клапана	Acc. to NAMUR
Рабочее давление	DN 15 - DN 50: max. 40 bar; DN 65 - DN 100: max. 16 bar
Уплотнение привода	NBR
Привод	aluminium eloxed
Уплотнение шарового крана	PTFE
Шаровой кран	Stainless steel 1.4408, with ISO-flange plate



Указания

Прочие данные только по запросу.

Описание

2-way ball valves compact flange type, full bore

Артикул

Наименование	D	Угол поворота	DN	A	B	C	F	E
K-07300276	95,0	90	15	116,0	125,0	40,0	61,5	45,0
K-07300277	105,0	90	20	116,0	129,3	44,0	61,5	58,0
K-07300278	115,0	90	25	133,0	138,6	53,0	68,5	68,0
K-07300279	135,0	90	32	137,0	158,2	58,4	80,0	78,0
K-07300280	145,0	90	40	161,0	176,3	62,0	92,5	88,0
K-07300281	155,0	90	50	161,0	185,5	78,0	92,5	102,0
K-07300282	185,0	90	65	180,0	205,0	100,0	92,5	122,0
K-07300283	200,0	90	80	209,0	240,0	120,0	110,5	138,0
K-07300275	220,0	90	100	221,0	272,0	152,0	120,0	158,0

DN = номинальный диаметр, номинальный внутренний диаметр