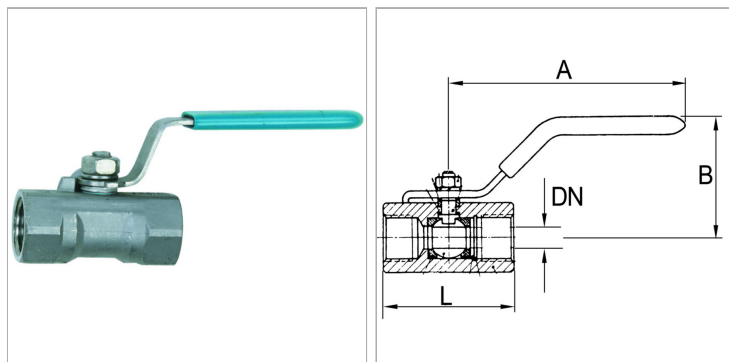


### Характеристики

<b>Рабочее давление</b>	max. 70 bar (depending on temperature and nominal size)
<b>Ориентировочные значения</b>	G 1/4 to G 1: 20 °C: 70 bar, 60 °C: 65 bar, 100 °C: 45 bar, 150 °C: 7 bar, 180 °C: 4 bar, 200 °C: 0 bar G 1 1/4 to G 1 1/2: 20 °C: 70 bar, 60 °C: 55 bar, 100 °C: 35 bar, 150 °C: 7 bar, 180 °C: 4 bar, 200 °C: 0 bar G 2: 20 °C: 60 bar, 60 °C: 40 bar, 100 °C: 7 bar, 150 °C: 4 bar, 180 °C: 0 bar, 200 °C: 0 bar
<b>Рабочая температура</b>	200 °C at 0 bar
<b>Уплотнение</b>	15 % RPTFE (glass fibre reinforced PTFE)
<b>Рукоятка</b>	Stainless steel 1.4301
<b>Дополнительная информация</b>	G-Gewinde nach DIN EN ISO 228-1



### Указания

Прочие данные только по запросу. G thread acc. to DIN EN ISO 228-1, with ISO flange plate (acc. to ISO 5211)

### Дополнительная информация

G thread acc. DIN EN ISO 228-1

### Артикул

Наименование	DN	Резьба	A	B	L
<a href="#">K-07301536</a>	5	G 1/4	69,0	34,0	39,0
<a href="#">K-07301537</a>	7	G 3/8	83,0	38,0	44,0
<a href="#">K-07301538</a>	10	G 1/2	96,0	41,0	59,0
<a href="#">K-07301539</a>	13	G 3/4	96,0	45,0	60,0
<a href="#">K-07302980</a>	16	G 1	116,0	52,0	72,0
<a href="#">K-07302981</a>	20	G 1 1/4	116,0	57,0	77,0
<a href="#">K-07302982</a>	25	G 1 1/2	158,0	62,0	84,0
<a href="#">K-07302983</a>	32	G 2	158,0	68,0	100,0

DN = номинальный диаметр, номинальный внутренний диаметр