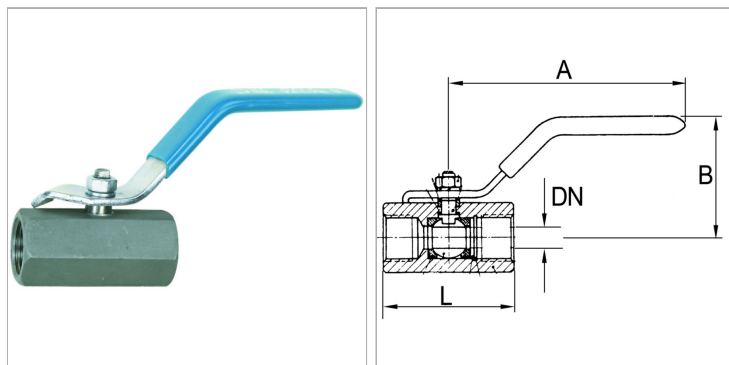


Характеристики

Рабочее давление	max. 70 bar (Depending on Temperature)
Рабочая температура	Max. 150 °C
Уплотнение	PTFE
Рукоятка	Stainless steel 1.4301
Дополнительная информация	G-Gewinde nach DIN EN ISO 228-1



Указания

Прочие данные только по запросу. G thread acc. to DIN EN ISO 228-1, with ISO flange plate (acc. to ISO 5211)

Дополнительная информация

G thread acc. DIN EN ISO 228-1

Артикул

Наименование	DN	Резьба	A	B	L
K-07301532	5	G 1/4	62,0	30,0	47,0
K-07301533	7	G 3/8	82,0	30,0	51,0
K-07301534	9	G 1/2	92,0	45,0	64,0
K-07301535	13	G 3/4	94,0	50,0	68,0

DN = номинальный диаметр, номинальный внутренний диаметр