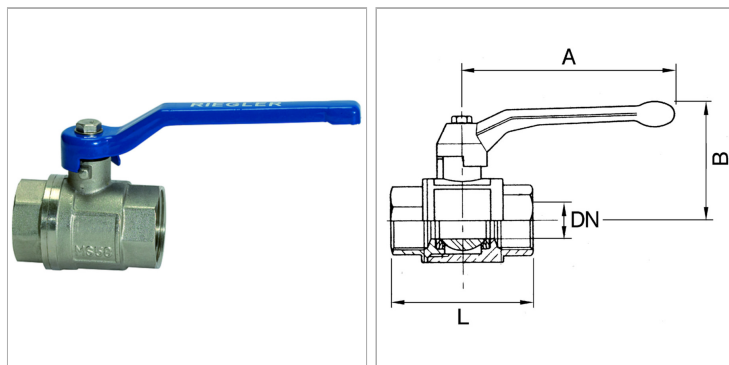


Характеристики

Рабочая температура	-20 °C to +100 °C
Рабочее давление	Max. 25 bar
Рабочее давление	Max. 28 bar
Резьба, описание	G thread acc. DIN EN ISO 228-1
Шар	Nickel-plated brass
Корпус	Nickel-plated brass
Уплотнение шара	PTFE
Уплотнение шпинделя	Нитрильный каучук
Рычаг	Steel Q235-A (1.0038) with blue PVC coating



Указания

Прочие данные только по запросу.

Артикул

Наименование	DN	A	B	L	Резьба
K-07302161	8	75,0	38,0	40,0	1/4
K-07302162	10	75,0	38,0	40,0	3/8
K-07302163	15	96,0	45,0	50,0	1/2
K-07302164	19	98,0	45,0	55,0	3/4
K-07302165	25	118,0	55,0	63,0	1
K-07302166	31	118,0	58,0	73,0	1 1/4
K-07302167	37	138,0	73,0	83,0	1 1/2
K-07302168	45	160,0	82,0	99,0	2

DN = номинальный диаметр, номинальный внутренний диаметр