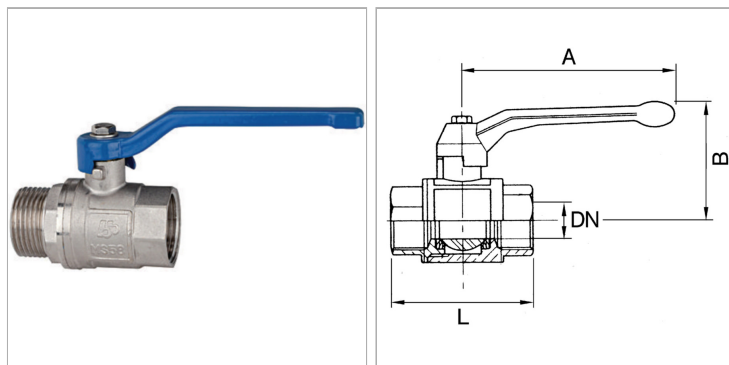


### Характеристики

<b>Рабочая температура</b>	-20 °C to +100 °C
<b>Рабочее давление</b>	Max. 25 bar
<b>Рабочее давление</b>	Max. 28 bar
<b>Резьба, описание</b>	G thread acc. DIN EN ISO 228-1
<b>Корпус</b>	Nickel-plated brass
<b>Шар</b>	Nickel-plated brass
<b>Уплотнение шара</b>	PTFE
<b>Уплотнение шпинделя</b>	Нитрильный каучук
<b>Рычаг</b>	Steel Q235-A (1.0038) with blue PVC coating



### Указания

Прочие данные только по запросу.

### Артикул

Наименование	DN	A	B	L	Резьба
<a href="#">K-07302153</a>	8	75,0	38,0	50,0	1/4
<a href="#">K-07302154</a>	10	75,0	37,0	47,0	3/8
<a href="#">K-07302155</a>	15	98,0	45,0	59,0	1/2
<a href="#">K-07302156</a>	19	98,0	49,0	65,0	3/4
<a href="#">K-07302157</a>	25	118,0	55,0	74,0	1
<a href="#">K-07302158</a>	31	118,0	58,0	83,0	1 1/4
<a href="#">K-07302159</a>	37	138,0	71,0	95,0	1 1/2
<a href="#">K-07302160</a>	45	160,0	85,0	111,0	2

DN = номинальный диаметр, номинальный внутренний диаметр