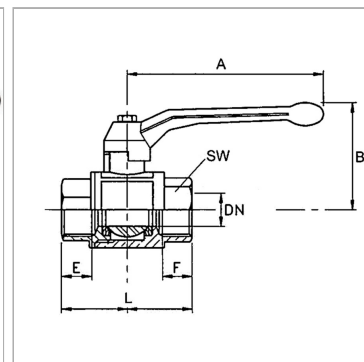


Характеристики

Область применения	Compressed air, water, non-toxic and neutral gases, heating oil (EL),(S), lubricants, dieseloil, water beased coatings
Рабочая температура	-20 °C to +130 °C
Резьба, описание	G thread acc. to DIN EN ISO 228-1, R thread acc. to DIN EN 10226 (ISO 7-1)
Шар	hardchrome-plated brass
Корпус	Nickel-plated brass
Уплотнение шара	PTFE
Уплотнение шпинделя	PTFE (политетрафторэтилен)
Рычаг	Alu, painted black



Указания

Прочие данные только по запросу.

Артикул

Наименование	DN	PN (бар)	Резьба	A	B	F	L	SW	E
K-07302119	8	80	G 1/4	75,0	51,5	6,5	40,5	18	6,5
K-07302120	10	80	G 3/8	75,0	54,0	8,5	46,0	21	8,5
K-07302121	15	80	G 1/2	100,0	64,0	9,5	55,0	26	9,5
K-07302122	20	80	G 3/4	120,0	67,5	12,5	65,0	32	12,5
K-07302123	25	80	G 1	120,0	80,0	13,5	76,0	39	13,5
K-07302124	32	80	G 1 1/4	150,0	94,0	13,5	85,0	49	13,5
K-07302125	40	80	G 1 1/2	150,0	103,0	18,0	103,0	56	18,0
K-07302126	50	63	G 2	175,0	115,5	20,5	121,0	69	20,5
K-07302127	65	40	G 2 1/2	280,0	152,0	24,2	148,0	85	24,2
K-07302128	80	40	G 3	280,0	163,5	26,8	172,0	100	26,8

DN = номинальный диаметр, номинальный внутренний диаметр