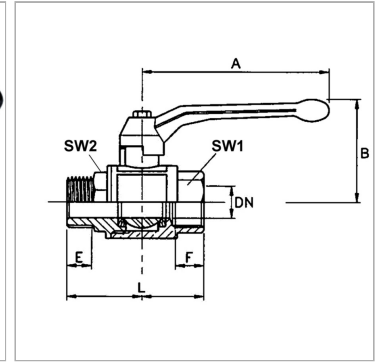


Характеристики

Область применения	Compressed air, water, non-toxic and neutral gases, heating oil (EL),(S), lubricants, dieseloil, water based coatings
Рабочая температура	-20 °C to +130 °C
Резьба, описание	G thread acc. to DIN EN ISO 228-1, R thread acc. to DIN EN 10226 (ISO 7-1)
Шар	hardchrome-plated brass
Корпус	Nickel-plated brass
Уплотнение шара	PTFE
Уплотнение шпинделя	PTFE (политетрафторэтилен)
Рычаг	Alu, painted black



Указания

Прочие данные только по запросу.

Артикул

Наименование	DN	PN (бар)	Резьба	A	B	F	L	SW1	SW2	E
K-07300017	8	80	G/R 1/4	75,0	51,5	7,0	49,0	18	18	11,0
K-07300018	10	80	G/R 3/8	75,0	54,0	8,5	56,0	21	21	11,0
K-07300019	15	80	G/R 1/2	100,0	64,0	8,5	68,0	26	27	14,9
K-07300020	20	80	G/R 3/4	100,0	68,0	14,0	77,0	32	33	16,0
K-07300021	25	80	G/R 1	120,0	80,0	15,0	89,0	39	40	19,0
K-07300022	32	80	G/R 1 1/4	150,0	95,0	16,0	100,0	49	50	21,2
K-07300023	40	80	G/R 1 1/2	150,0	103,0	18,0	114,5	56	57	21,2
K-07300024	50	63	G/R 2	175,0	115,5	21,0	136,0	69	70	25,5

DN = номинальный диаметр, номинальный внутренний диаметр