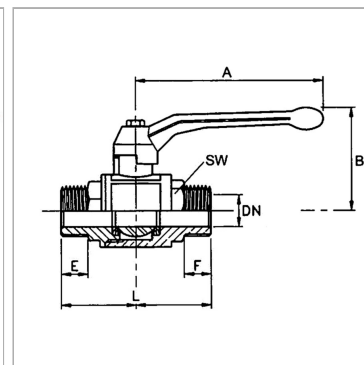


Характеристики

Область применения	Compressed air, water, non-toxic and neutral gases, heating oil (EL),(S), lubricants, dieseloil, water beased coatings
Рабочая температура	-20 °C to +130 °C
Резьба, описание	G thread acc. to DIN EN ISO 228-1, R thread acc. to DIN EN 10226 (ISO 7-1)
Корпус	Nickel-plated brass
Шар	hardchrome-plated brass
Уплотнение шара	PTFE
Уплотнение шпинделя	PTFE (политетрафторэтилен)
Рычаг	Alu, painted black



Указания

Прочие данные только по запросу.

Артикул

Наименование	DN	PN (бар)	Резьба	A	B	F	L	SW	E
K-07300009	8	100	R 1/4	75,0	51,5	10,9	54,5	18	10,9
K-07300010	10	100	R 3/8	100,0	61,0	11,2	66,0	22	11,2
K-07300011	15	100	R 1/2	100,0	64,0	14,9	82,0	27	14,9
K-07300012	20	100	R 3/4	120,0	76,0	16,0	95,0	33	16,0
K-07300013	25	100	R 1	120,0	80,0	19,0	107,0	40	19,0
K-07300014	32	100	R 1 1/4	150,0	96,4	21,2	122,4	50	21,2
K-07300015	40	100	R 1 1/2	150,0	102,9	21,2	136,0	57	21,2
K-07300016	50	80	R 2	175,0	117,8	25,0	159,5	70	25,0

DN = номинальный диаметр, номинальный внутренний диаметр