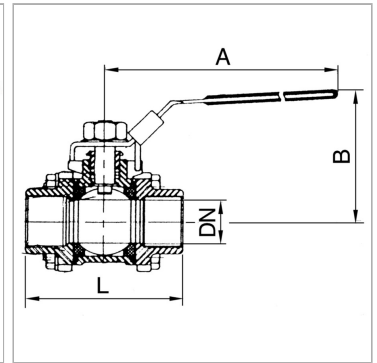


Характеристики

Рабочее давление	max. 70 bar (depending on temperature and nominal size)
Рабочая температура	200 °C at 0 bar
Уплотнение	15 % RPTFE (glass fibre reinforced PTFE)
Рукоятка	Stainless steel 1.4301
Дополнительная информация	G-Gewinde nach DIN EN ISO 228-1 mit ISO-Anflanschplatte (nach ISO 5211)



Указания

Прочие данные только по запросу. G thread acc. to DIN EN ISO 228-1, with ISO flange plate (acc. to ISO 5211)

Дополнительная информация

G thread acc. to DIN EN ISO 228-1, with ISO flange plate (acc. to ISO 5211)

Артикул

Наименование	DN	Резьба	A	B	L
K-07301487	10	G 3/8	123,0	74,0	63,0
K-07301488	15	G 1/2	123,0	74,0	63,0
K-07301489	20	G 3/4	123,0	78,0	73,0
K-07301490	25	G 1	153,0	89,0	85,0
K-07301491	32	G 1 1/4	153,0	94,0	96,0
K-07301492	40	G 1 1/2	183,0	110,0	114,0
K-07301493	50	G 2	183,0	118,0	134,0

DN = номинальный диаметр, номинальный внутренний диаметр