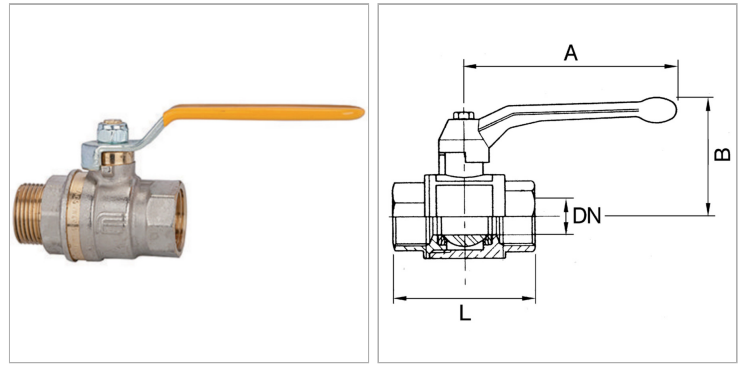


Ball valves with yellow steel lever, lightweight type, female/male thread

Обновлено: 04.19.24

Характеристики

| | |
|----------------------------|--|
| Область применения | Compressed air, water, non-toxic and non-corrosive gases, heating systems, agriculture |
| Рабочая температура | -15 °C to +90 °C |
| Рабочее давление | Max. 40 bar |
| Резьба, описание | G thread acc. DIN EN ISO 228-1 |
| Шар | Chrome-plated brass |
| Корпус | Nickel-plated brass |
| Уплотнение шара | PTFE |
| Уплотнение шпинделя | HNBR / EPDM / PTFE. 2 O-Rings (HNBR / EPDM) 1 gasket (PTFE) additional PTFE-gasket |
| Рычаг | Steel, with plastic coating |



Указания

Прочие данные только по запросу.

Артикул

| Наименование | DN | Резьба | A | B | L |
|----------------------------|----|---------|-------|------|-------|
| K-07300049 | 8 | G 1/4 | 85,0 | 42,0 | 44,0 |
| K-07300053 | 10 | G 3/8 | 85,0 | 42,0 | 51,0 |
| K-07300057 | 15 | G 1/2 | 85,0 | 46,0 | 60,0 |
| K-07300061 | 20 | G 3/4 | 105,0 | 53,0 | 70,0 |
| K-07300065 | 25 | G 1 | 105,0 | 57,0 | 79,0 |
| K-07300069 | 32 | G 1 1/4 | 130,0 | 70,0 | 91,0 |
| K-07300073 | 40 | G 1 1/2 | 130,0 | 76,0 | 104,0 |
| K-07300077 | 50 | G 2 | 165,0 | 92,0 | 122,0 |

DN = номинальный диаметр, номинальный внутренний диаметр