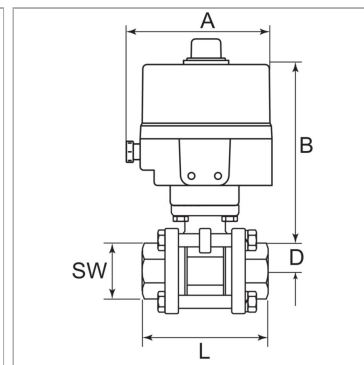


Характеристики

Температура среды	-20 °C to +70 °C
Продолжительность включения	ED 30 %
Время позиционирования	15 sec. = 24 VDC 13 sec. = 230 VAC, 50 Hz
Рабочее давление	max. 63 bar (depending on temperature and nominal size)
Температура окружающей среды	-20 °C to +60 °C
Положения включения	Manually operated
Степень защиты	IP 67
Корпус	Aluminium, powder-coated
Шаровой кран	Stainless steel 1.4401/1.4408
Уплотнение шара	PTFE, glass fibre-reinforced
Сальниковое уплотнение переключения	PTFE, glass fibre-reinforced
Дополнительная информация	Aufbauflansch ISO 5211 Baulänge DIN 3203 - M3 30 % bis 95 % Luftfeuchtigkeit



Указания

Прочие данные только по запросу.

Описание

Voltage range 230 VAC, 50 Hz or 24 VDC.

Reversible electric rotary actuator.

Дополнительная информация

Mounting flange ISO 5211 Length DIN 3203 - M30 % to 95 % relative humidity

Артикул

Наименование	D	DN	Резьба	A	B	L	SW
K-07302058	24,0	15	Rp 1/2	152,0	191,0	75,0	29
K-07302059	26,0	20	Rp 3/4	152,0	195,0	80,0	35
K-07302060	29,0	25	Rp 1	152,0	203,0	90,0	41
K-07302061	36,0	32	Rp 1 1/4	152,0	209,0	110,0	50
K-07302062	40,0	40	Rp 1 1/2	152,0	219,0	120,0	58
K-07302063	48,0	50	Rp 2	152,0	275,0	140,0	72

DN = номинальный диаметр, номинальный внутренний диаметр