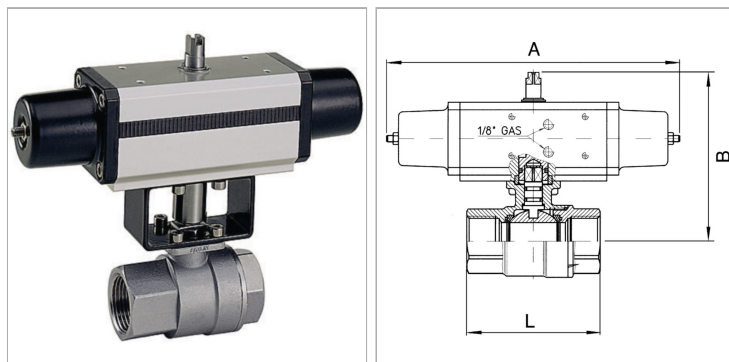


Stainless steel ball valves, single-acting actuator, spring to close

Обновлено: 05.04.24

Характеристики

Модель	Pneumatic, double-piston, part-turn actuator, double-rocker principle
Рабочая температура	-20 °C to +150 °C
Управляющее давление	5.6 bar
Угол поворота	90 °
Адаптер для клапана	Supplied as standard
Рабочее давление	max. 160 bar (G 3/8, G 1/2); max. 100 bar (G 3/4, G 1); max. 60 bar (G 1 1/4, G 1 1/2); max. 40 bar (G 2)
Область температур	-20 °C to +80 °C
Уплотнение привода	NBR
Привод	aluminium eloxed
Уплотнение шарового крана	PTFE/FKM
Шаровой кран	Stainless steel 1.4401/1.4301/1.4310/1.4408, with ISO-flange plate



Указания

Прочие данные только по запросу.

Артикул

Наименование	Угол поворота	DN	Резьба	A	B	L
K-07300268	90	10	Rp 3/8	221,0	142,0	51,0
K-07300269	90	15	Rp 1/2	221,0	147,0	61,0
K-07300270	90	20	Rp 3/4	240,0	163,0	70,0
K-07300271	90	25	Rp 1	240,0	167,0	85,0
K-07300272	90	32	Rp 1 1/4	294,0	183,0	95,0
K-07300273	90	40	Rp 1 1/2	320,0	207,0	105,0
K-07300274	90	50	Rp 2	357,0	234,0	125,0

DN = номинальный диаметр, номинальный внутренний диаметр