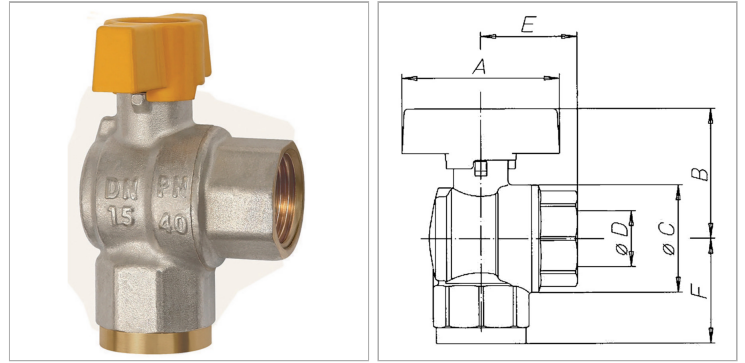


Характеристики

Область применения	Gas, compressed air, water, oil, weak alkaline solutions
Рабочая температура	-15 °C to +100 °C for liquids; -15 °C to +60 °C for gas
Рабочее давление	Liquids: 40/32 bar depending on the port size; Gas: max. 5 bar (MOP 5)
Резьба, описание	R or RP thread acc. to ISO 7-1
Уплотнение шара	PTFE
Корпус, внутренние детали	Nickel-plated brass
Уплотнение шпинделя	Нитрильный каучук
Рычаг	Aluminium, painted yellow



Указания

Прочие данные только по запросу.

Артикул

Наименование	DN	PN (бар)	Резьба	A	B	Ø C	F	E
K-07302042	15	40	Rp 1/2	47,0	38,0	31,0	33,0	31,0
K-07302043	20	40	Rp 3/4	56,0	46,0	39,0	38,0	35,0
K-07302044	25	40	Rp 1	56,0	50,0	48,0	46,0	42,0

DN = номинальный диаметр, номинальный внутренний диаметр