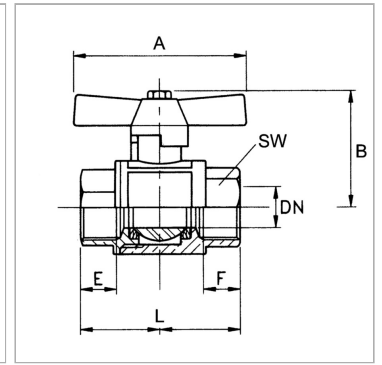


Характеристики

Область применения	Compressed air, water, non-toxic and neutral gases, heating oil (EL),(S), lubricants, dieseloil, water beased coatings
Рабочая температура	-20 °C to +130 °C
Резьба, описание	G thread acc. to DIN EN ISO 228-1, R thread acc. to DIN EN 10226 (ISO 7-1)
Шар	hardchrome-plated brass
Корпус	Nickel-plated brass
Уплотнение шара	PTFE
Уплотнение шпинделя	PTFE (политетрафторэтилен)
Рычаг	Alu, painted black



Указания

Прочие данные только по запросу.

Артикул

Наименование	DN	PN (бар)	Резьба	A	B	F	L	SW	E
K-07302053	8	80	G 1/4	45,0	43,0	6,5	40,5	18	6,5
K-07302054	10	80	G 3/8	45,0	46,0	8,5	46,0	21	8,5
K-07302055	15	80	G 1/2	55,0	54,5	9,5	55,0	26	9,5
K-07302056	20	80	G 3/4	55,0	59,0	12,5	65,0	32	12,5
K-07302057	25	80	G 1	70,0	73,0	13,5	76,0	39	13,5

DN = номинальный диаметр, номинальный внутренний диаметр