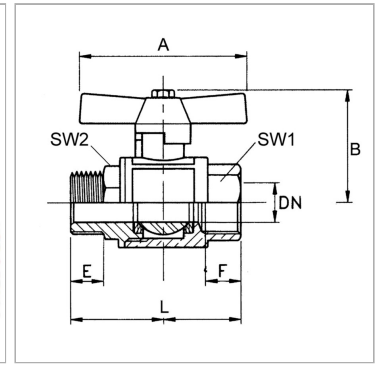


Характеристики

Область применения	Compressed air, water, non-toxic and neutral gases, heating oil (EL),(S), lubricants, dieseloil, water beased coatings
Рабочая температура	-20 °C to +130 °C
Резьба, описание	G thread acc. to DIN EN ISO 228-1, R thread acc. to DIN EN 10226 (ISO 7-1)
Шар	hardchrome-plated brass
Корпус	Nickel-plated brass
Уплотнение шара	PTFE
Уплотнение шпинделя	PTFE (политетрафторэтилен)
Рычаг	Alu, painted black



Указания

Прочие данные только по запросу.

Артикул

Наименование	DN	PN (бар)	Резьба	A	B	F	L	SW1	SW2	E
K-07302037	8	80	G/R 1/4	45,0	43,0	7,0	49,0	18	18	11,0
K-07302038	10	80	G/R 3/8	45,0	45,5	9,0	56,0	21	21	11,0
K-07302039	15	80	G/R 1/2	55,0	54,5	8,0	68,0	27	26	15,0
K-07302040	20	80	G/R 3/4	55,0	58,5	13,0	77,0	33	32	16,0
K-07302041	25	80	G/R 1	70,0	70,5	14,5	88,4	40	39	19,0

DN = номинальный диаметр, номинальный внутренний диаметр