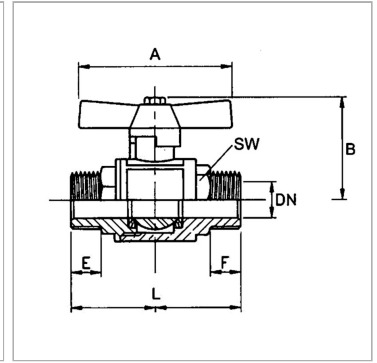


Характеристики

Область применения	Compressed air, water, non-toxic and neutral gases, heating oil (EL),(S), lubricants, dieseloil, water beased coatings
Рабочая температура	-20 °C to +130 °C
Резьба, описание	G thread acc. to DIN EN ISO 228-1, R thread acc. to DIN EN 10226 (ISO 7-1)
Шар	hardchrome-plated brass
Корпус	Nickel-plated brass
Уплотнение шара	PTFE
Уплотнение шпинделя	PTFE (политетрафторэтилен)
Рычаг	Alu, painted black



Указания

Прочие данные только по запросу.

Артикул

Наименование	DN	PN (бар)	Резьба	A	B	F	L	SW	E
K-07302022	8	100	R 1/4	45,0	43,0	11,0	54,5	18	11,0
K-07302023	10	100	R 3/8	45,0	51,0	11,2	66,0	21	11,2
K-07302024	15	100	R 1/2	55,0	54,5	14,9	82,0	27	14,9
K-07302025	20	100	R 3/4	55,0	66,0	16,1	94,0	33	16,1
K-07302026	25	100	R 1	70,0	70,0	19,0	107,0	40	19,0

DN = номинальный диаметр, номинальный внутренний диаметр